

ミニモルダー

KY301 / KY302

生地のガス抜き・成形が1台で！
多機能かつコンパクト設計のため
様々な厨房に設置可能です。



KY301 製品動画



KY302 製品動画



多機能かつコンパクトなミニモルダー

KY301 [ミニモルダー (1段式)]

食パン生地のガス抜き〜ロール成形、菓子パン生地のガス抜き〜シート成形など、パン生地のガス抜き・成形がこの一台で済みます。また、ワンローフなどの大型生地にも対応できるように、ガス抜き効果が向上した大型ローラーを採用しました。



コンパクトサイズの2段モルダー

KY302 [ミニモルダー (2段式)]

食パン生地やドッグパンのガス抜きからロール成形など、パン生地のガス抜き・成形がこの1台で済みます。また、大型ローラーの採用により、ワンローフなどの大きな生地もこなせます。さらに、2段階のローラー圧延により、ガス抜きがしっかりと出来る2段モルダーとなっています。

製品特徴

■ カキ板の材質には MC ナイロンを使用

パネを使用しローラーへしっかりと密着させていますので、カキ取る力は強く、ローラーへの生地付着を防ぎます。取り外しができ、清掃性に優れています。

■ 成形選択がワンタッチで切り替え

ロール成形とシート成形がワンタッチで切り替え可能です。

■ 「ガス抜き」から「成形」が1台で

食パン生地・菓子パン生地・ドッグパン生地など、あらゆる生地がこれ1台で「ガス抜き」から「成形」まで対応可能です。

■ 大型ローラー搭載

大型ローラーの採用により、ガス抜き効果の向上が図れ、ワンローフなどの大型生地にもできるようになりました。

■ 逆転機能付きコンベヤー

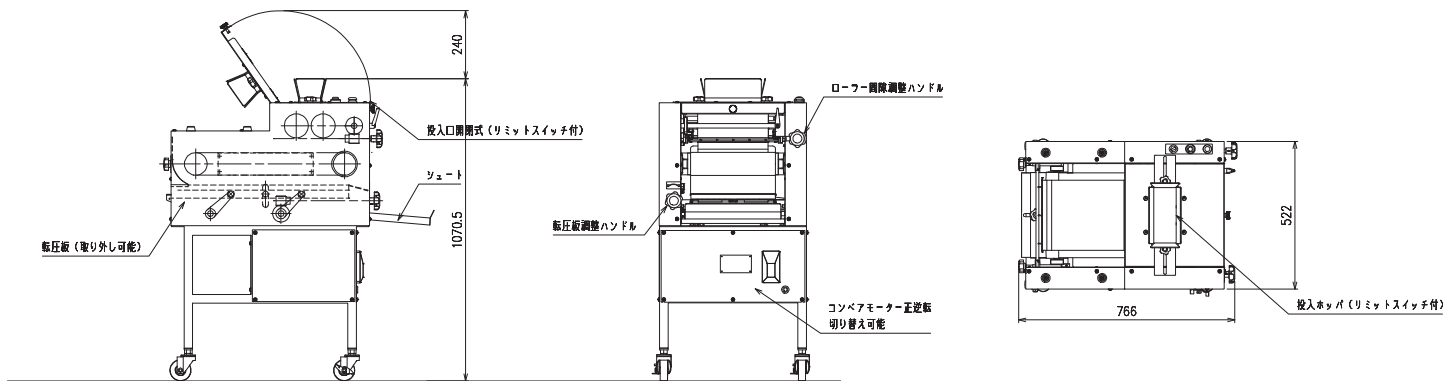
ツインモーター搭載により、正転逆転切替が可能。同時にパワーアップも図りました。

■ メンテナンス容易な清潔設計

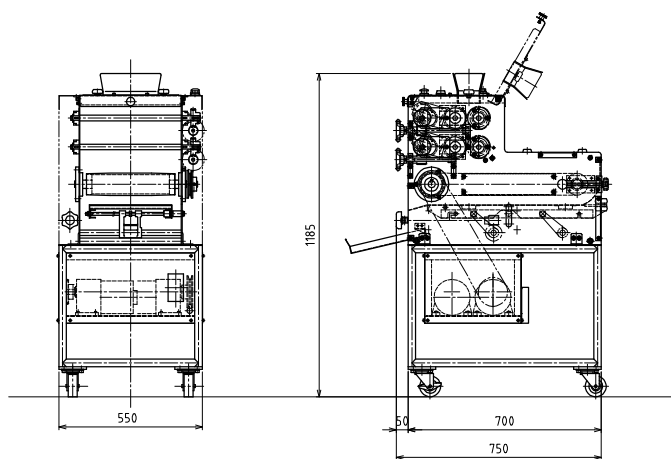
ローラー上部のカバーが開けられますので、ローラーのアクセスが容易となり、簡単に清掃が出来ます。

■ 寸法図

外形寸法図 (KY301)



外形寸法図 (KY302)



■ 仕様

型式	KY301	KY302
寸法	W522 x D766 x H1070.5mm	W550 x D700 x H1185mm
ローラー	85φ ※有効幅250mm	① 85φ ※有効幅250mm / ② 85φ ※有効幅250mm
間隔	20~0.5mm	① 20~0.5mm / ② 20~0.5mm
ベルト	幅300mm x 円周1300mm	幅300mm x 円周1300mm
使用時寸法	W522 x D766 x H1070.5mm	W550 x D750 x H1185mm
動力	3P 200V 0.4Kw	3P 200V 0.4Kw
モーター	ツインモーター駆動 0.2Kw x 2台	ツインモーター駆動 0.2Kw x 2台
処理生地重量	1玉あたり 約30~400g (※)	1玉あたり 約30~400g (※)

◎仕様は改良のため予告なく変更することがありますので、ご用命の際はご確認ください。
※標準的な生地および機械設定時の場合



製パン機械・機器の製造・販売

株式会社 鎌田機械製作所

本社: 〒351-0022 埼玉県朝霞市東弁財1-3-3 朝霞台駅前ビル301
日高工場: 〒350-1205 埼玉県日高市原宿746

FAX 042-978-6683
TEL 042-984-1261
info@kamata-machine.co.jp