

コンパクトカッター KTC420 /520



動画が見られます。

型抜き作業を手作業から機械化へ！
コンパクト設計の為、省スペースで使用可能
抜き型の交換で様々な形状の型抜きに対応

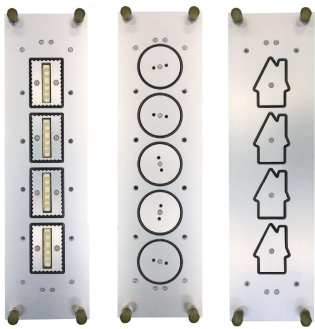


抜き型交換

手でノブネジを緩め、ロックを解除することで、簡単に交換できます。

様々な形での抜き型

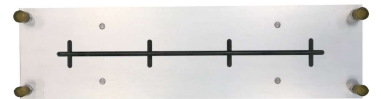
丸、三角形、四角形だけではなく、ロゴ入り等、様々な形状の抜き型を製作できます。



ギロチンカッター

ギロチンカッターと丸刃を組み合わせることで、四角形でのカットができます。

ギロチンカッター



丸刃



製品特徴

■ 外装オールステンレス仕様

機械の劣化や塗装剥がれによる異物混入に対し、配慮した設計となっています。

■ 様々な形状での抜き型(オーダーメイド)

丸形、三角形、四角形だけではなく、リーフ型、ドーナツ型、ロゴ型、特殊形状など、様々な形でお客様のご要望に合わせた抜き型を製作することができます。

■ タイマー設定

コンベア速度とタイマーの設定により、カット動作のタイミング変更ができる為、各ユニットに合わせてカット調整ができます。

■ スタンプ抜き型ユニットの交換

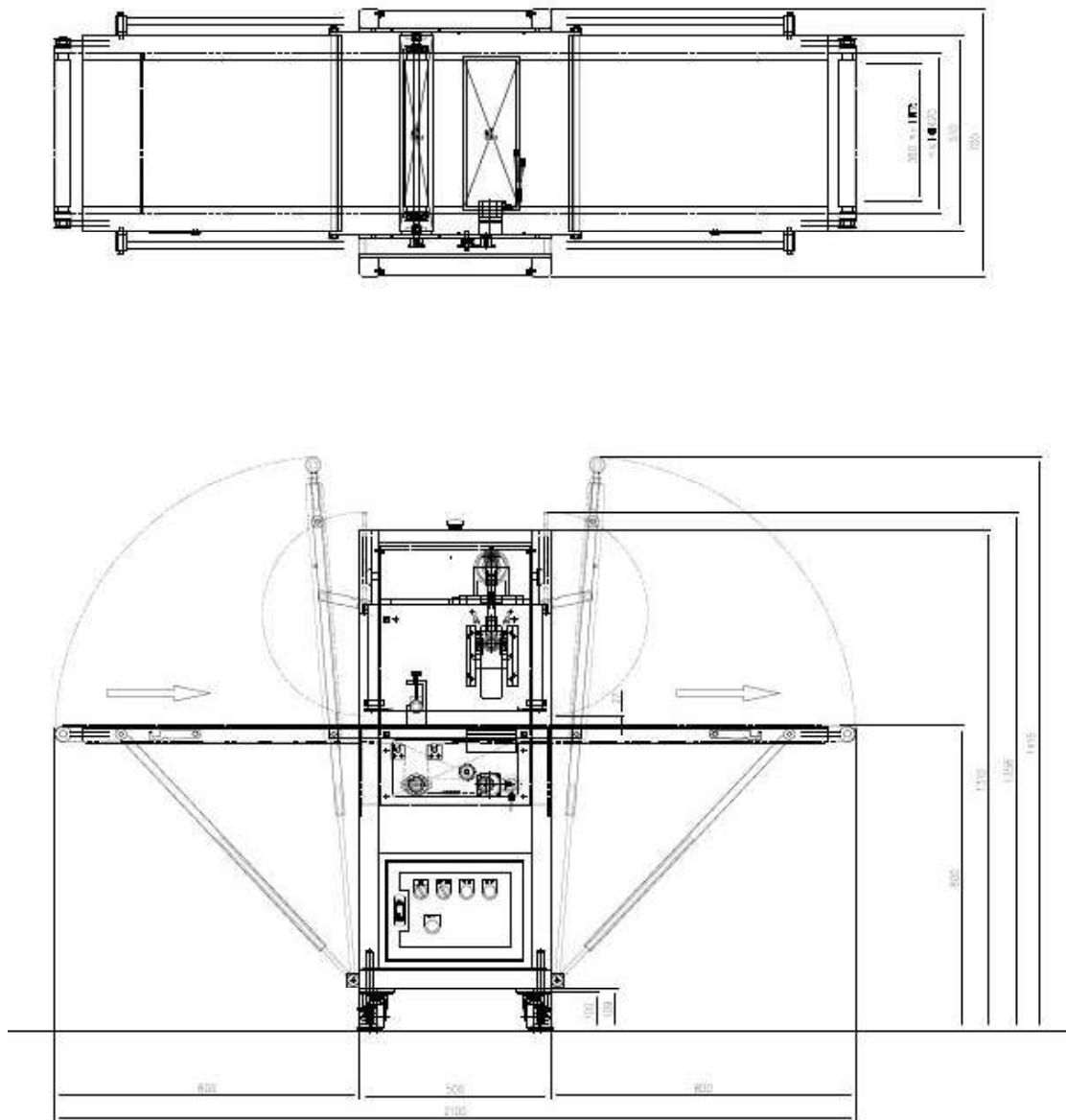
工具無しで簡単に脱着ができます。
清掃やメンテナンスも行いやすくなっています。

■ コンパクト設計

コンベアベッドは折り畳みが可能な設計になっています。
折り畳みの際は、コンベア部の開いたスペースを有効活用することができます。また、キャスター付きの為、移動も可能です。

■ 仕様について

ベルト幅 420mm と 520mm 仕様があります。その他、生産状況により、ご要望があれば、お打合せにて仕様の変更もできます。



◎仕様は改良のため予告なく変更することがありますので、ご用命の際はご確認ください。

※下記の仕様は、標準仕様となります。

型式	KTC420	KTC520
幅	2100mm	2100mm
奥行	700mm	800mm
高さ	1220mm	1220mm
重量	600Kg	750Kg
コンベアベルト	幅420mm	幅520mm
カット有効幅	360mm	460mm
ロータリーカッター	オプション	オプション
スタンプ抜型	オプション	オプション
テイクアップ	オプション	オプション
動力	3P 200V 0.4kw	3P 200V 0.4kw

◎仕様は改良のため予告なく変更することがありますので、ご用命の際はご確認ください。



製パン機械・機器の製造・販売

株式会社 鎌田機械製作所

本社:〒351-0022 埼玉県朝霞市東弁財1-3-3 朝霞台駅前ビル301
日高工場:〒350-1205 埼玉県日高市原宿746

FAX 042-978-6683
TEL 042-984-1261
info@kamata-machine.co.jp