

卓上リバースシート (手動モデル)

KS30 KS30-500

省スペースにフィット!!
狭い厨房でも設置できる
コンパクトサイズのリバースシート!!



動画が見られます。



卓上設置可能・パワフルモーター
KS30 [コンパクトモデル]

奥行き 600mm あれば設置が可能な卓上型。小型機械ながら、直径 88φのローラーで生地を圧延します。

※ベルト幅 500mm 仕様あり



オプション(1)
KS30 専用架台付き
キャスターが付いているので、移動させることができます。



オプション(2)
KS30 ラック架台付き
リバースシートの下に天板を 20 枚入れることができます。
(6 取、8 取、フランス天板収納可能)

製品特徴

■ 足踏みスイッチが全機種標準装備

両手が使えて便利な「足踏みスイッチ」が、機種標準装備となりました。



■ 簡単シーティング

どなたでも簡単にシーティング作業ができるよう製造工程を最適化。「麺棒かけ」の重労働から開放されます。

■ 取外し可能なカキ板

上下ローラーに対し左右 1 枚ずつ付いているカキ板それぞれが取外し可能です。取外しに工具は必要ありません。清掃性に優れています。

■ コンパクトサイズ

省スペースに適したサイズなので、狭い厨房でも設置できます。

■ 装動力強化 + ローラー間隔 28mm とワイド化

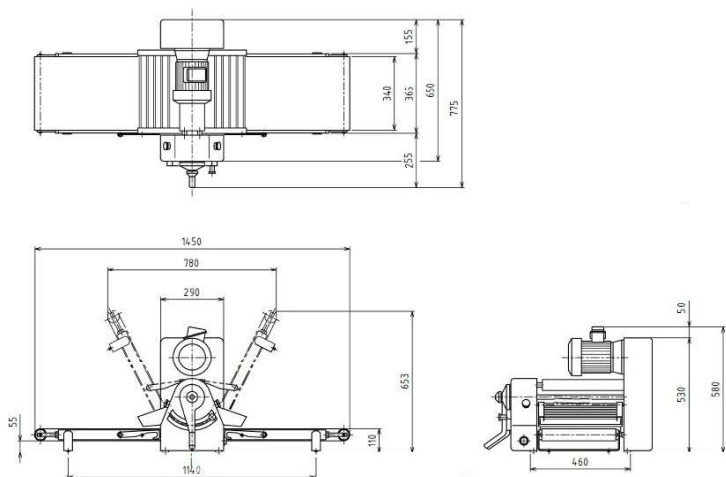
3P-200V550W モーターを搭載し、装動力を強化しました。また、ローラー間隔を 28mm とワイド設計のため、大きな生地や厚い生地のシーティングも可能となりました。

■ ベルト幅 500mm 仕様 (KS30-500)

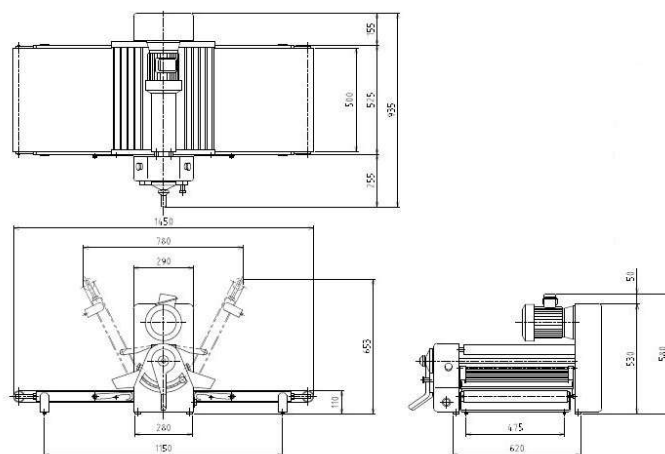
コンベアベルト幅 500mm 仕様。
このサイズでフランス天板 1 枚分の生地がとれるようになります。

■ 寸法図

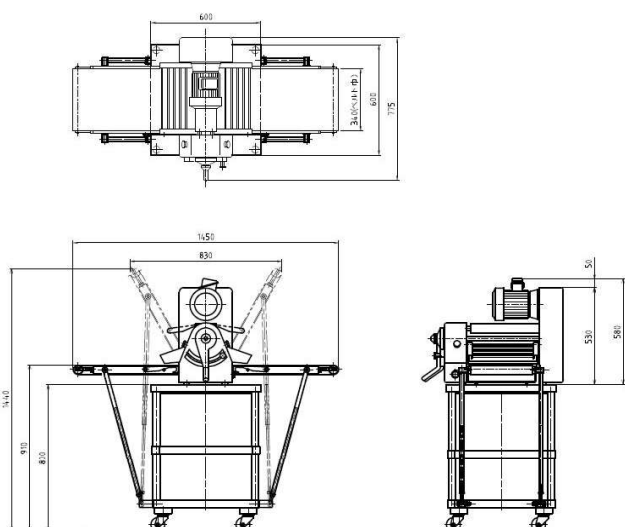
外形寸法図 (KS30)



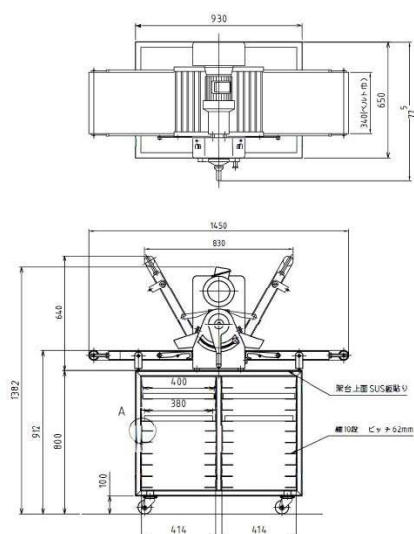
外形寸法図 (KS30-500)



外形寸法図 (KS30 専用架台付き)



外形寸法図 (KS30 ラック架台付き)



■ 仕様

型式	KS30	KS30-500	KS30専用架台付き	KS30ラック架台付き
寸法	W1450 x D775 x H580mm	W1450 x D935 x H580mm	W1450 x D775 x H1380mm	W1450 x D775 x H1382mm
重量	80kg	100kg	100kg	110kg
ローラー	88φ x 370mm	88φ x 530mm	88φ x 370mm	88φ x 370mm
ローラー間隔	0.3~28mm	0.3~28mm	0.3~28mm	0.3~28mm
コンベアベルト	幅340mm x 円周1395mm	幅500mm x 円周1395mm	幅340mm x 円周1395mm	幅340mm x 円周1395mm
動力	3P 200V 0.55kw	3P 200V 0.55kw	3P 200V 0.55kw	3P 200V 0.55kw
能力	1~2kg	1~3kg	1~2kg	1~2kg
折りたたみ寸法	W780 x D775 x H653mm	W780 x D935 x H653mm	W830 x D775 x H1453mm	W930 x D775 x H1440mm

◎仕様は改良のため予告なく変更することがありますので、ご用命の際はご確認ください。



製パン機械・機器の製造・販売

株式会社 鎌田機械製作所

本社:〒351-0022 埼玉県朝霞市東弁財1-3-3 朝霞台駅前ビル301
日高工場:〒350-1205 埼玉県日高市原宿746

FAX 042-978-6683
TEL 042-984-1261
info@kamata-machine.co.jp