

ディバイダーラウンダー DR30AB /HD36

パン生地の分割作業、
丸め作業をワンタッチで。
手間のかかる作業を効率化!



DR30AB 製品動画

分割～丸め作業のさらなるスピードアップ

DR30AB [全自動ディバイダーラウンダー]

分割～丸め作業を行うフルオートタイプです。
パン生地を専用皿に乗せ、機械を動かすことで、
自動的に丸め作業まで行います。
(所要時間は約 15 秒)



分割丸め状態 /DR30AB

パン生地を 30 個に分割・丸めをした
状態。



分割状態 /HD36

パン生地を 36 個に均等分割した状態。



分割の作業を省力化

HD36 [手動ディバイダー]

パン生地を「分割」する手動分割機です。
省スペースで、狭い所にも設置できます。
電気設備なしで、すぐに導入できます。
【オプション】専用架台

製品特徴

■ 30～100g の生地に対応

生地量 30～100g まで対応します。

■ 安全設計 (DR30AB)

2 ブッシュ起動式で、起動時は両手を使用しなければ動かない設計
となっています。

■ キャスタージャッキ式 (DR30AB)

移動と水平設置が簡単です。

■ 付属品

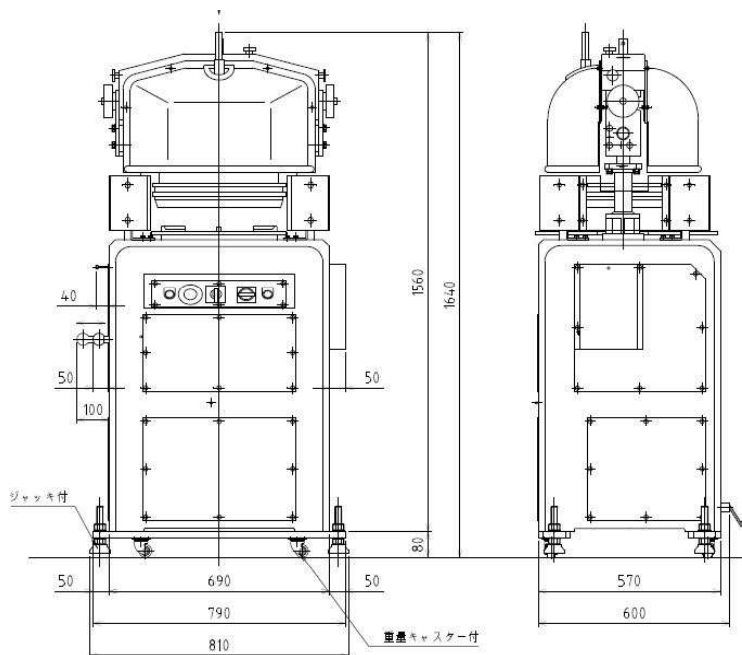
それぞれのディバイダーラウンダーには、専用皿が 3 枚ずつ付属し
ています。

■ オプション (HD36)

専用架台にはキャスターが付いているので、移動させることもでき
ます。

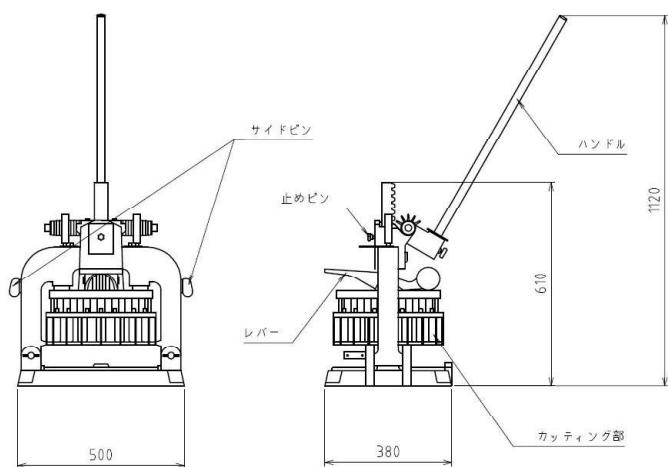
■ 寸法図

外形寸法図 (DR30AB)



型式	DR30AB
寸法	W810 x D600 x H1640mm
重量	540kg
動力	3P 200V 1.125kw
分割数	30個
分割範囲	30~100g
付属品	専用皿x3個

外形寸法図 (HD36)



型式	HD36
寸法	W500 x D380 x H610mm(+500mmハンドル)
重量	80kg
分割数	36個
分割範囲	30~100g
付属品	専用皿x3個

◎仕様は改良のため予告なく変更することがありますので、ご用命の際はご確認ください。



製パン機械・機器の製造・販売

株式会社 鎌田機械製作所

本社:〒351-0022 埼玉県朝霞市東弁財1-3-3 朝霞台駅前ビル301
日高工場:〒350-1205 埼玉県日高市原宿746

FAX 042-978-6683
TEL 042-984-1261
info@kamata-machine.co.jp