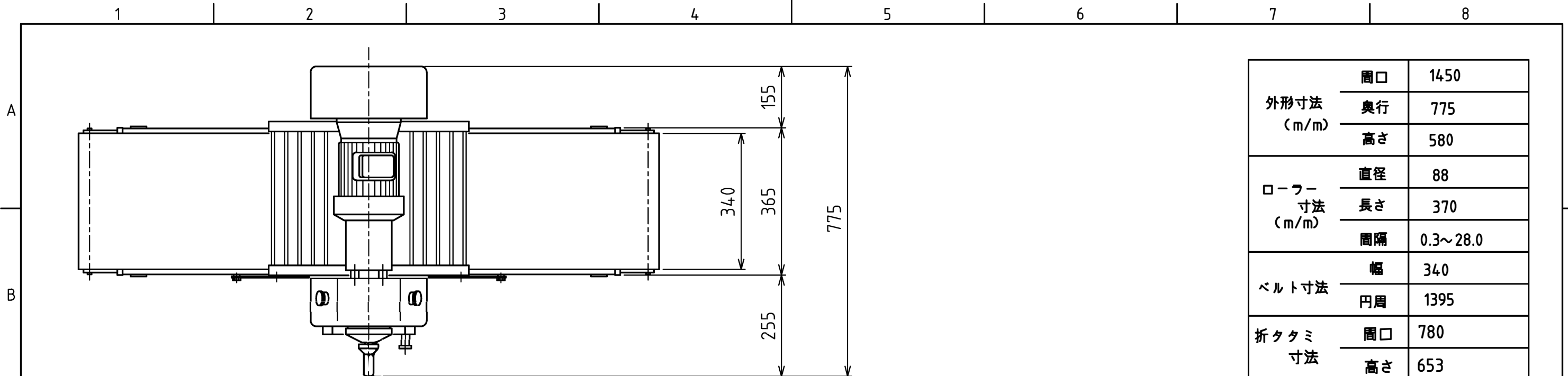
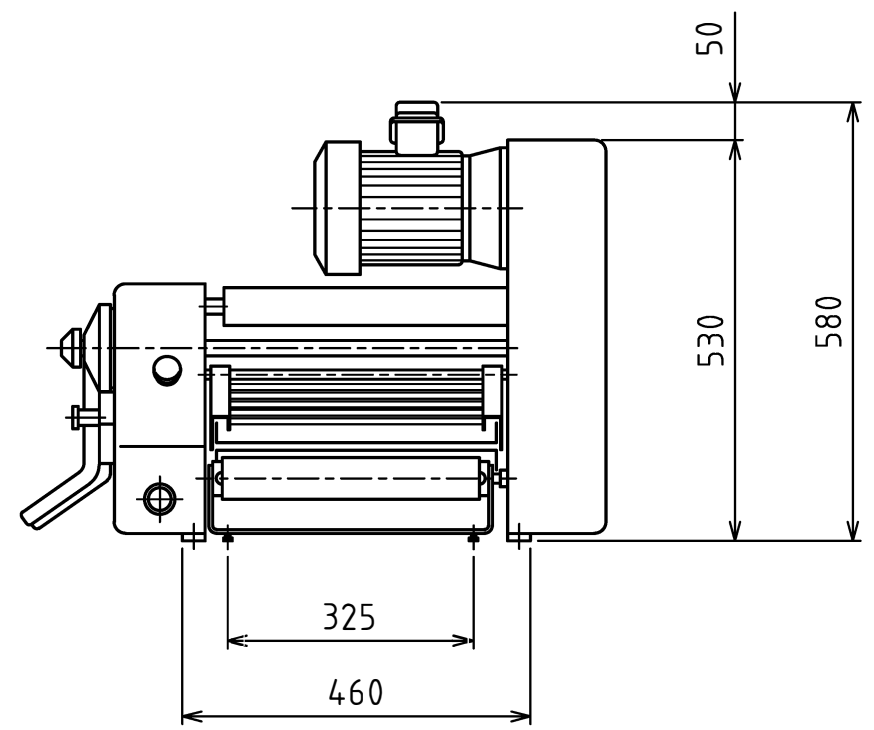
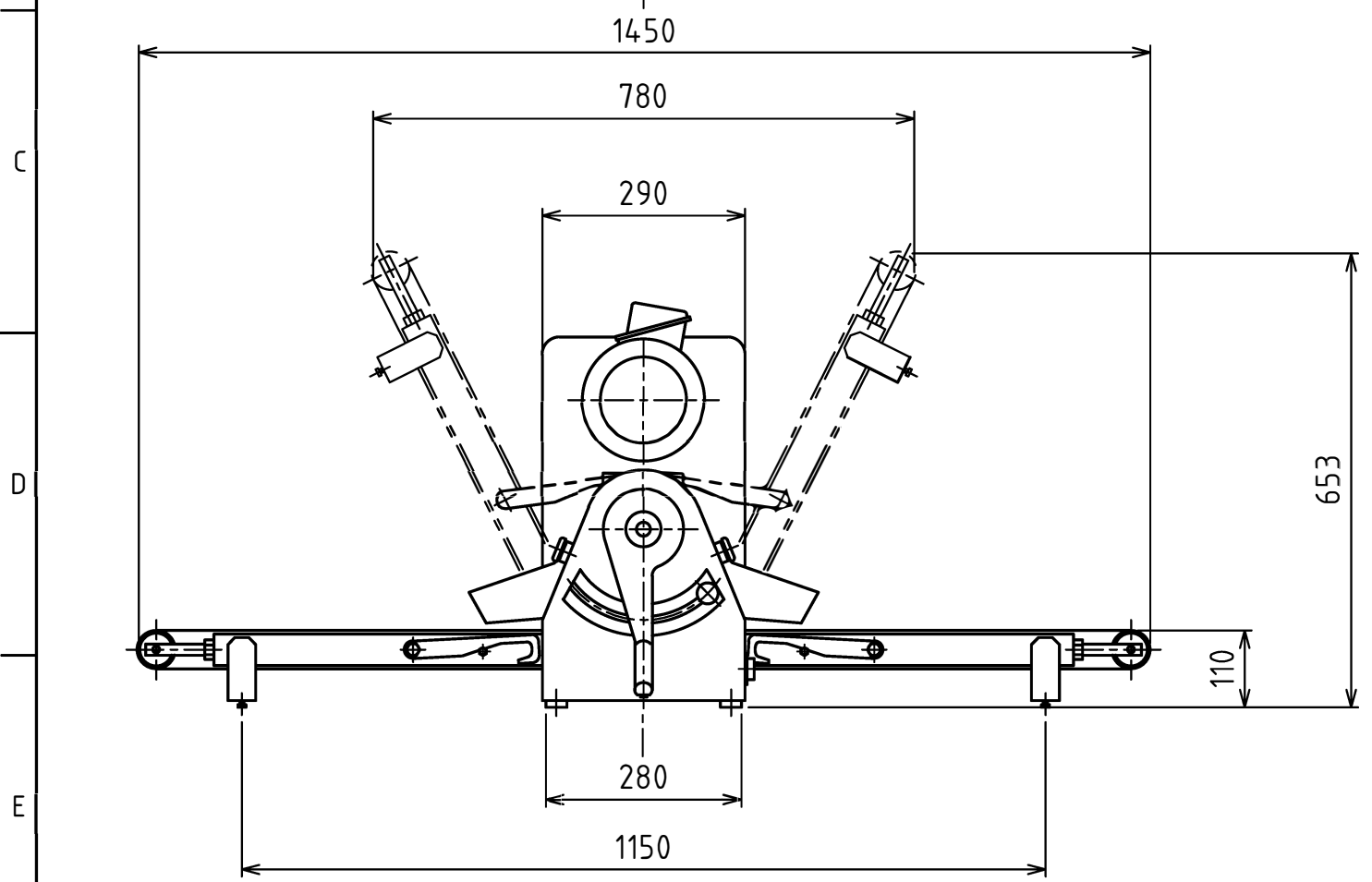


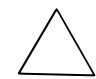
外形寸法 (本体) (m/m)	間口	1450
	奥行	775
	高さ	580+800
ローラー 寸法 (m/m)	直径	88
	長さ	370
	間隔	0.3~30.0
ベルト寸法	幅	340
	円周	1395
折タタミ 寸法	間口	830
	高さ	1440
能力	1~2 Kg	
動力 (3P200V)	0.55Kw	
重量	100 Kg	

E		名称	KS30 (架台付)	
D		番号		尺度
C		REF.NO		1:10
B		DWG.NO	KS30-S-015	
A		設計	製図	審査
		OKADA		
		2012/05/02	KAMATA MACHINERY WORKS.	
		年月日		
		CAD.D-		
		ORIG.DRAWINGS		



外形寸法 (m/m)	間口	1450
	奥行	775
	高さ	580
ローラー 寸法 (m/m)	直径	88
	長さ	370
	間隔	0.3~28.0
ベルト寸法	幅	340
	円周	1395
折タタミ 寸法	間口	780
	高さ	653
能力	1~2 Kg	
動力 (3P200V)	0.55Kw	
重量	80 Kg	



5				名称	標準
4				KS30卓上型リバーシート	
3				備考	尺度
2				REF.NO	1:10
1				DWG.NO	SK-3-2057 
ORIG.DRAWINGS		01/08/09		KAMATA MACHINERY WORKS.	
CAD.ID-		年月日			
設計	製図	審査	承認		
	IKebe				