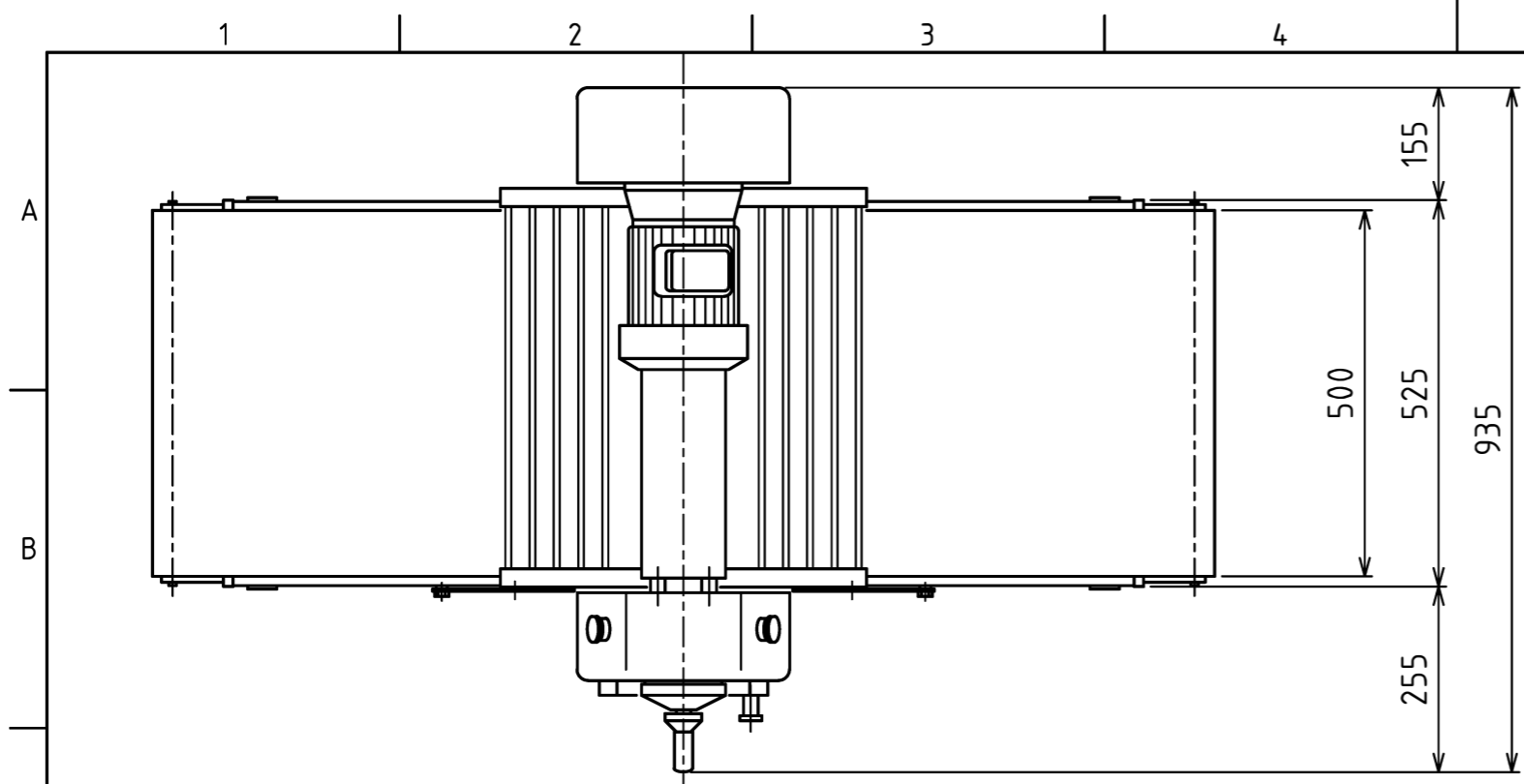
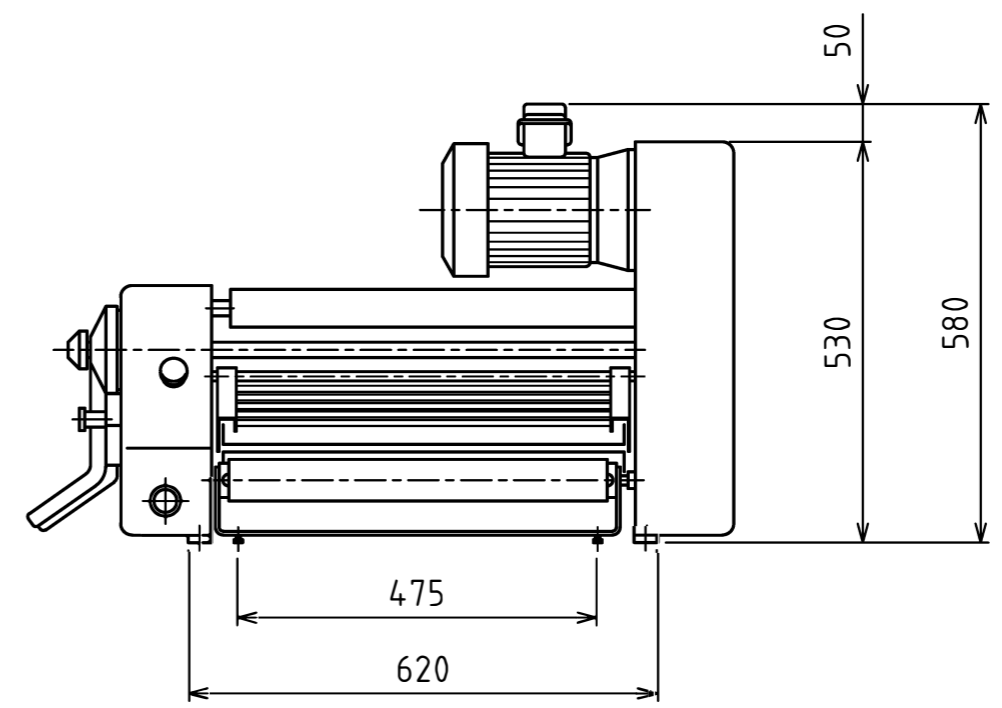
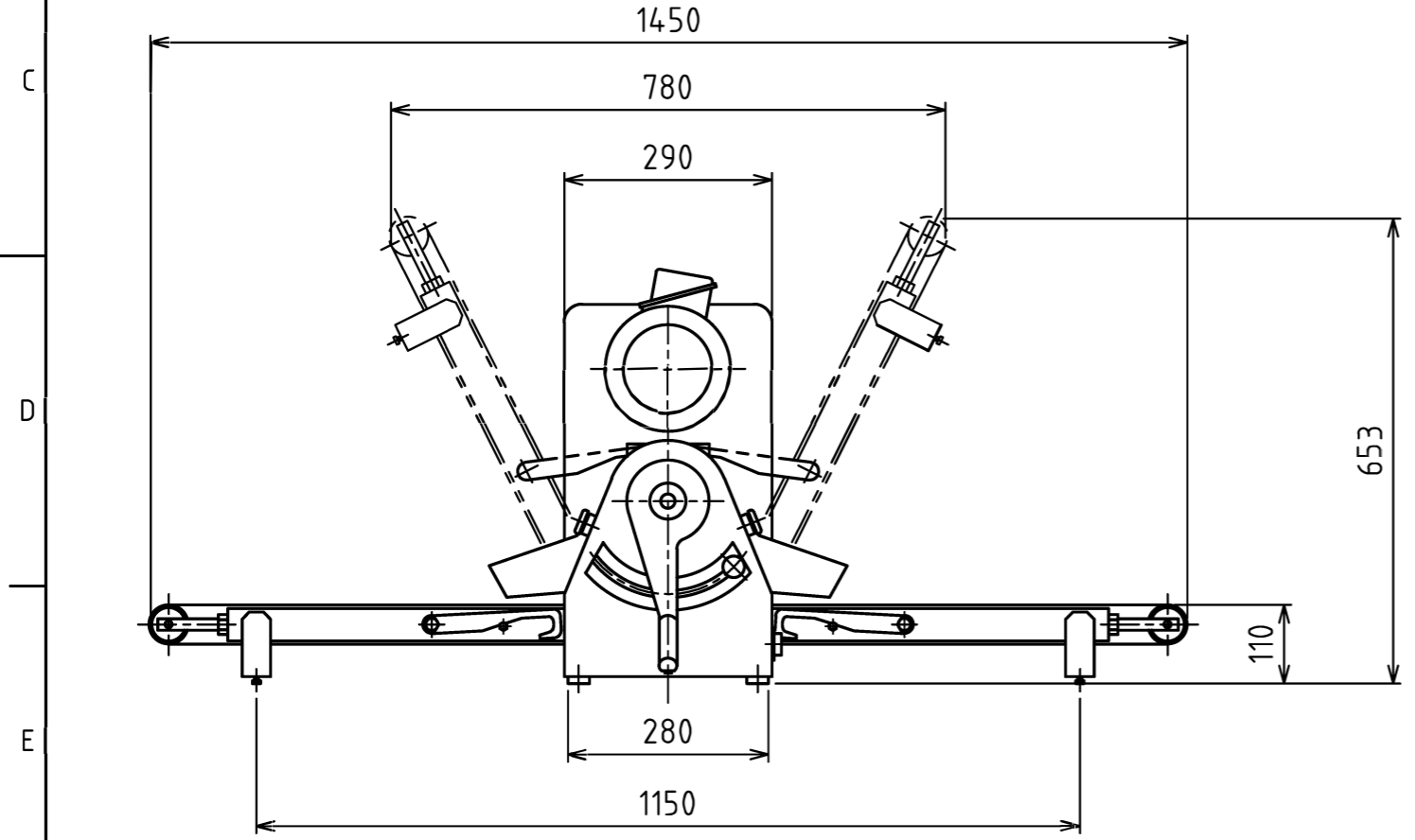


外形寸法 (本体) (m/m)	間口	1450
	奥行	935
	高さ	580+800
ローラー 寸法 (m/m)	直径	88
	長さ	530
	間隔	0.3~30.0
ベルト寸法	幅	500
	円周	1395
折タタミ 寸法	間口	830
	高さ	1440
能力	1~3 kg	
動力 (3P200V)	0.55kW	
重量	120 kg	

E		名称	KS30-500 (架台付)	
D		番号		尺度
C		REF.NO		1:10
B		DWG.NO	KS30-500-S-001	
A		設計	製図	審査
			HARA	
		年月日	2023/04/12	
		原図	CAD.D-	
		承認	KAMATA MACHINERY WORKS.	



外形寸法 (m/m)	間口	1450
	奥行	935
	高さ	580
ローラー 寸法 (m/m)	直径	88
	長さ	530
	間隔	0.3~28.0
ベルト寸法	幅	500
	円周	1395
折タタミ 寸法	間口	780
	高さ	653
能力	1~3 Kg	
動力 (3P200V)	0.55Kw	
重量	100 Kg	



E	名称				KS30-500卓上型リバースシート	
D	備考				尺度	
C	REF.NO				1:10	
B	ORIG.DRAWINGS				2023/02/13	
A	CAD.ID-				年月日	
	設計	製図	審査	承認	DWG.NO	
		HARA			SK-3-2113	
					KAMATA MACHINERY WORKS.	