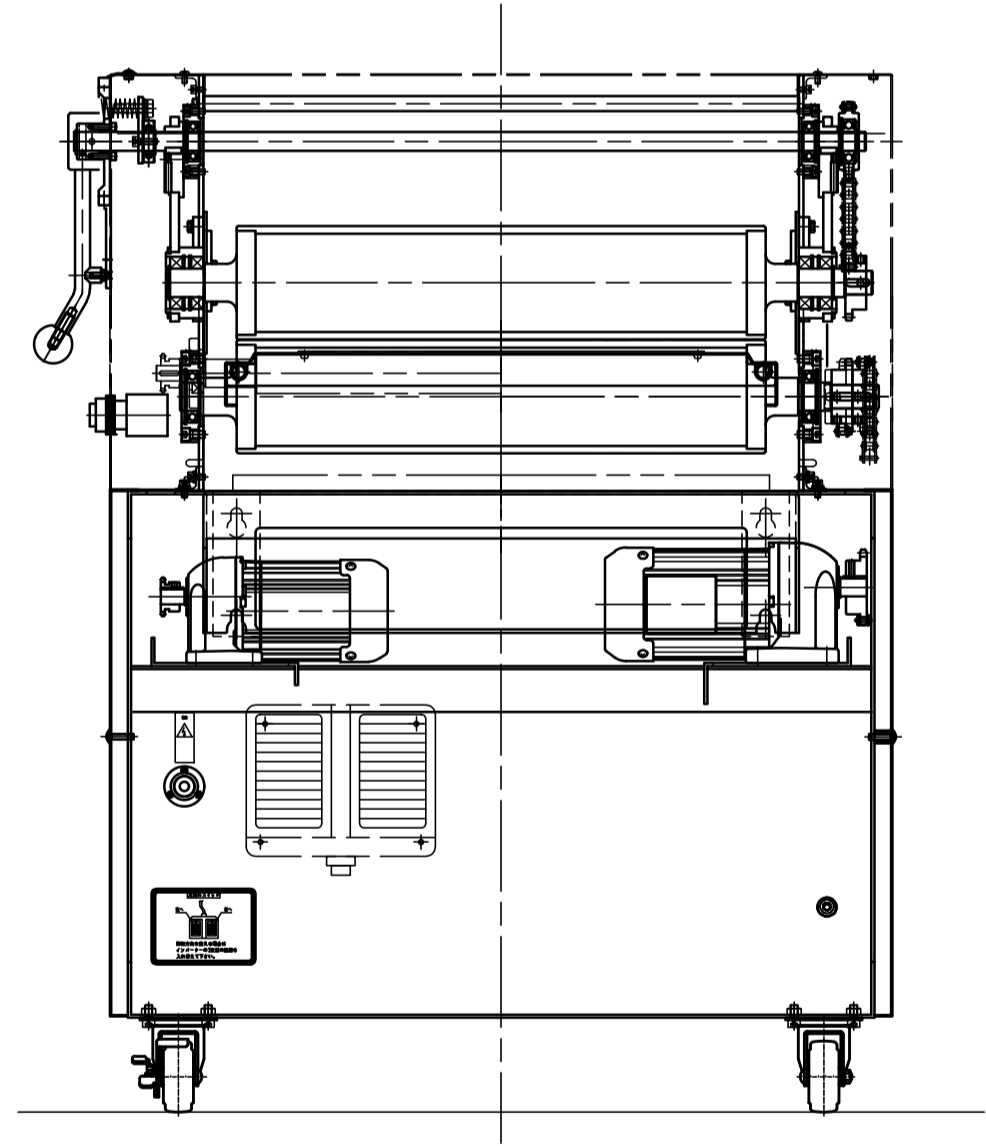
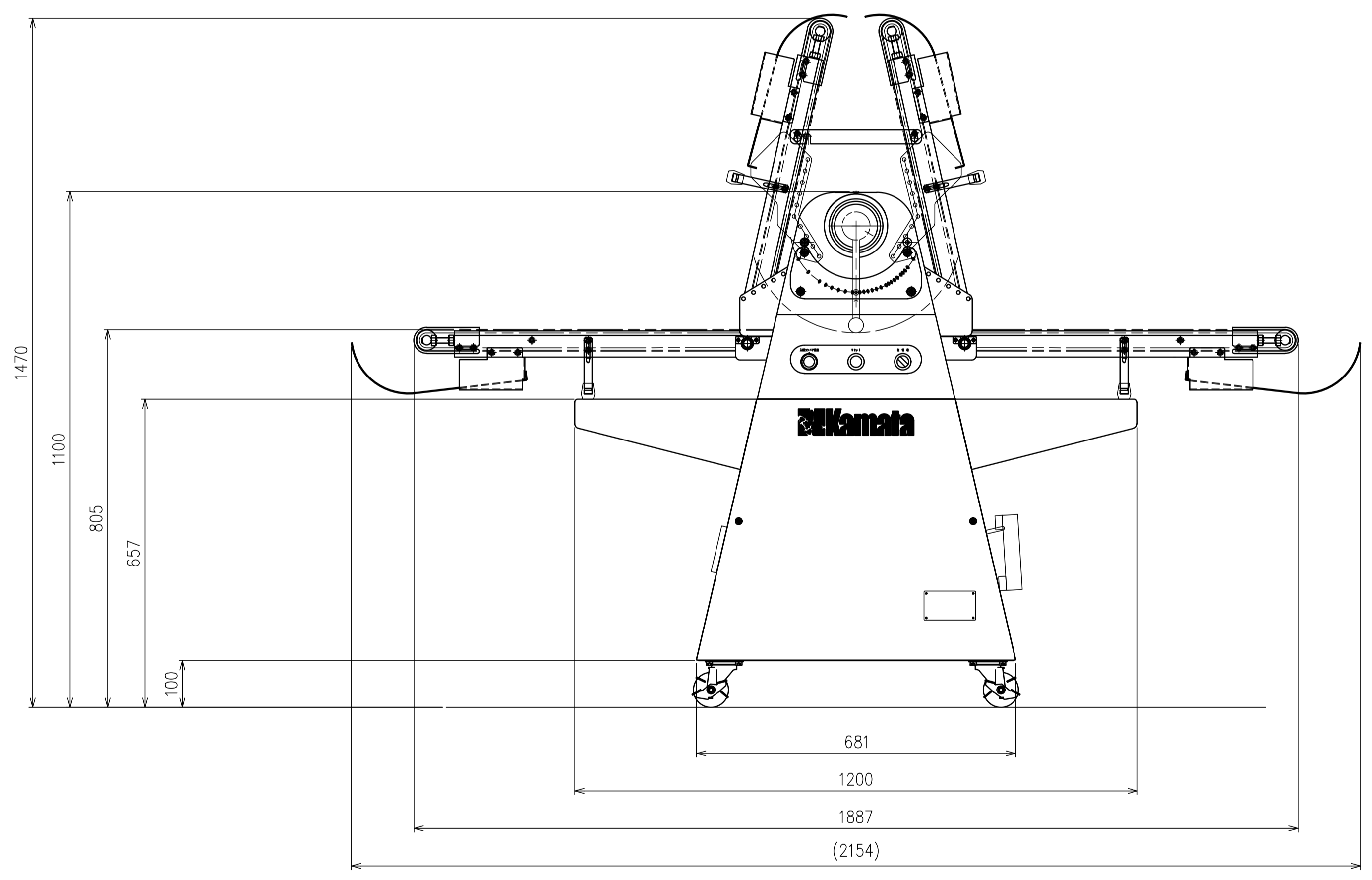
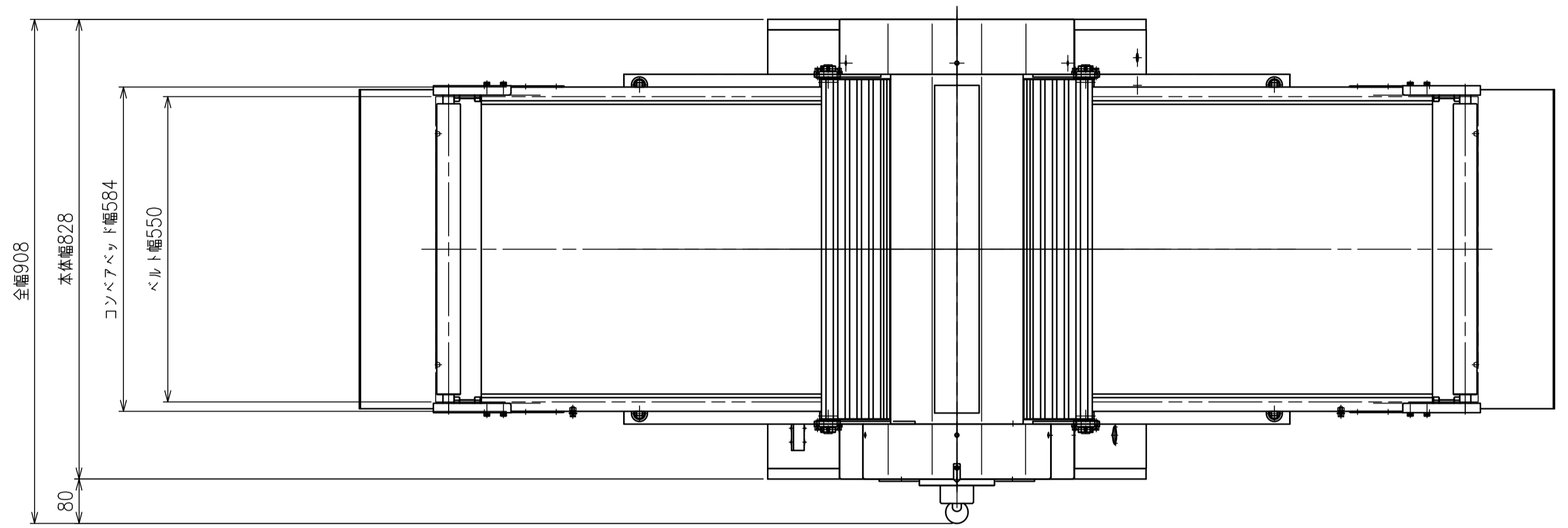


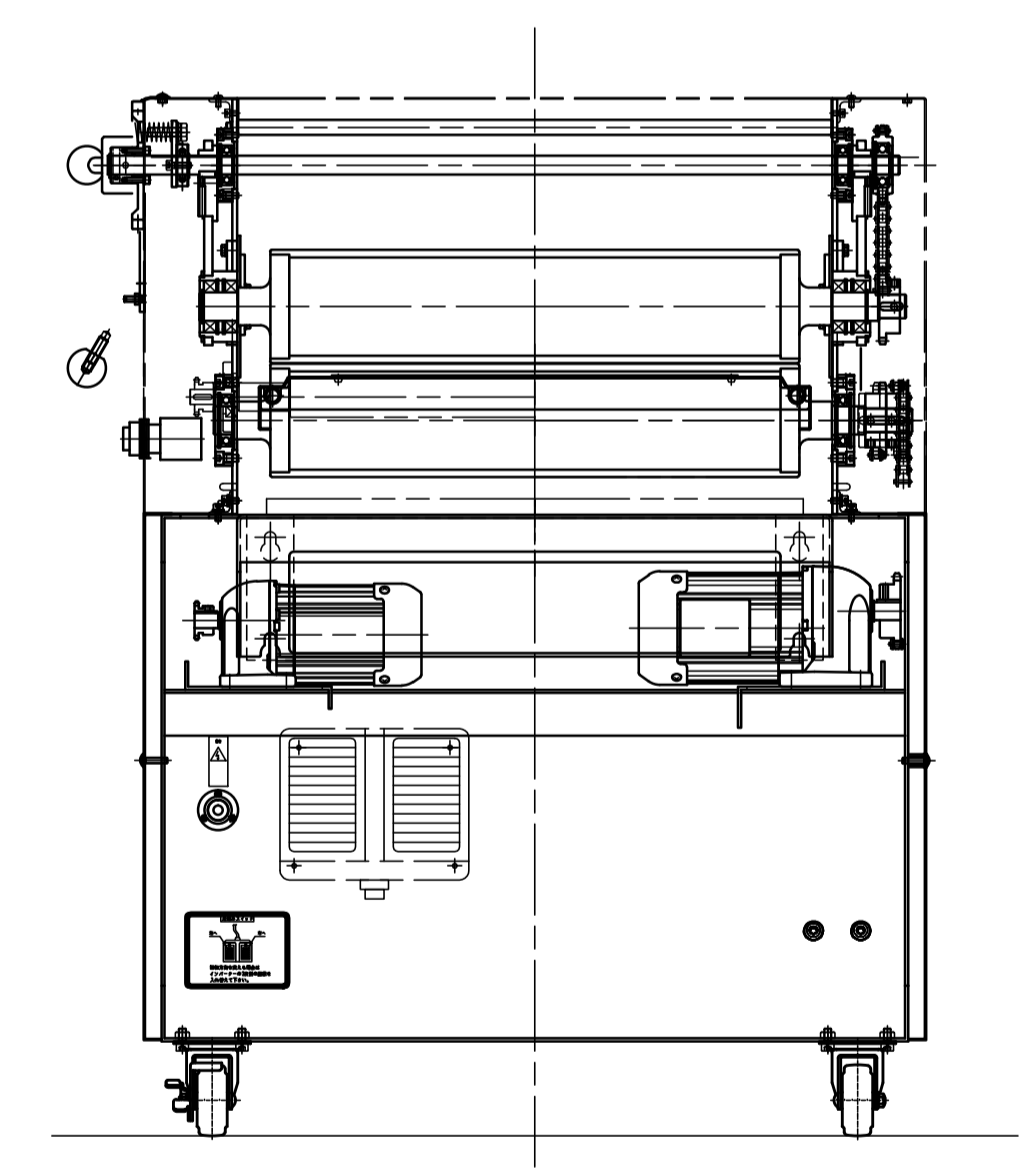
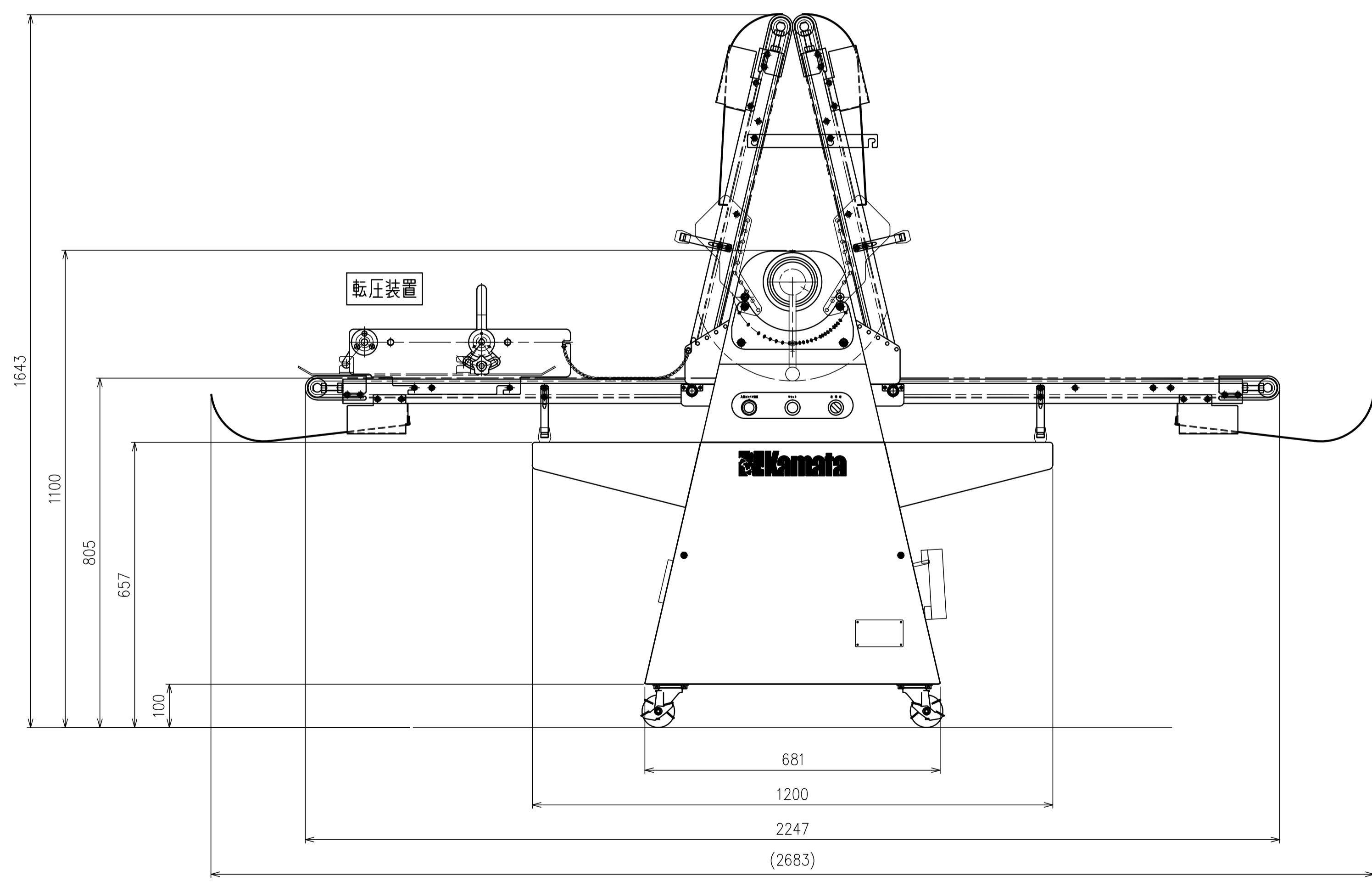
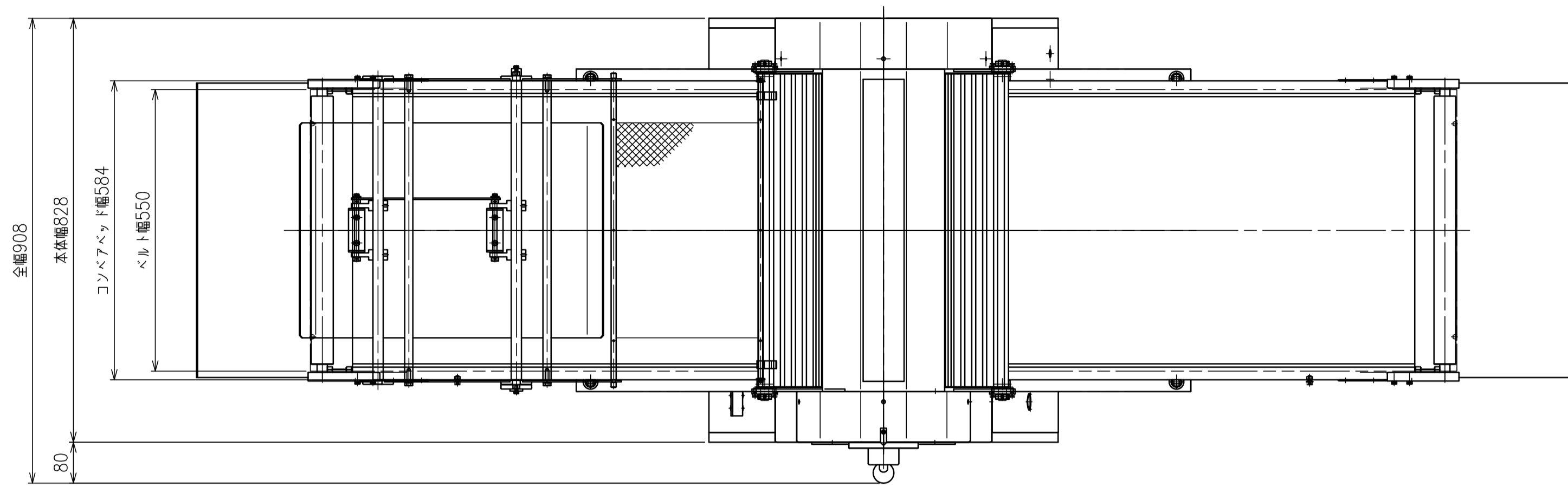
外形寸法 (m/m)	間口	2247
	奥行	908
	高さ	1100
ローラー 寸法 (m/m)	直径	120
	長さ	560
	間隔	0.5~30.0
ベルト寸法	幅	550W
	円周	2130EL
折タタミ 寸法	間口	1200
	高さ	1643
能力	2.5~4Kg	
重量	320Kg	
動力(3P200V)	ローラー 0.4Kw コンベア 0.2Kw x 2 = 0.8Kw	

名称	KR5530 リバースシート		
備考			
REF.NO	1:8		
年月日	2017/11/06		
設計	製図	審査	承認
HARA			
DWG.NO KR5530-S-002			
KAMATA MACHINERY WORKS.			



外形寸法 (m/m)	間口	1887
	奥行	908
	高さ	1100
ローラー 寸法 (m/m)	直径	120
	長さ	560
	間隔	0.5~30.0
ベルト寸法	幅	550W
	円周	1770EL
折タタミ 寸法	間口	1200
	高さ	1470
能力	2.5~4Kg	
重量	320Kg	
動力(3P200V)	ローラー 0.4Kw コンベア 0.2Kw×2 =0.8Kw	

名 称	KR5530S リバースシート	
精 考	尺 度	
REF.NO	1:8	
年 月 日	2018/12/03	DWG.NO
設 計	製 図	審 査
HARA		
KR5530S-S-001		KAMATA MACHINERY WORKS.



外形寸法 (m/m)	間口	2247
	奥行	908
	高さ	1100
ローラー 寸法 (m/m)	直径	120
	長さ	560
	間隔	0.5~30.0
ベルト寸法	幅	550W
	円周	2130EL
折タタミ 寸法	間口	1200
	高さ	1643
能力	2.5~4Kg	
重量	320Kg	
動カ(3P200V)	ローラー 0.4Kw コンベア 0.2Kw×2 =0.8Kw	

名 称	KR5530 リバースシート		
備 考	転圧装置付	尺 度	1:8
REF.NO			
年 月 日	2017/11/06	DWG.NO	KR5530-S-003
設 計	製 図	審 査	承 認
	HARA		
KAMATA MACHINERY WORKS.			