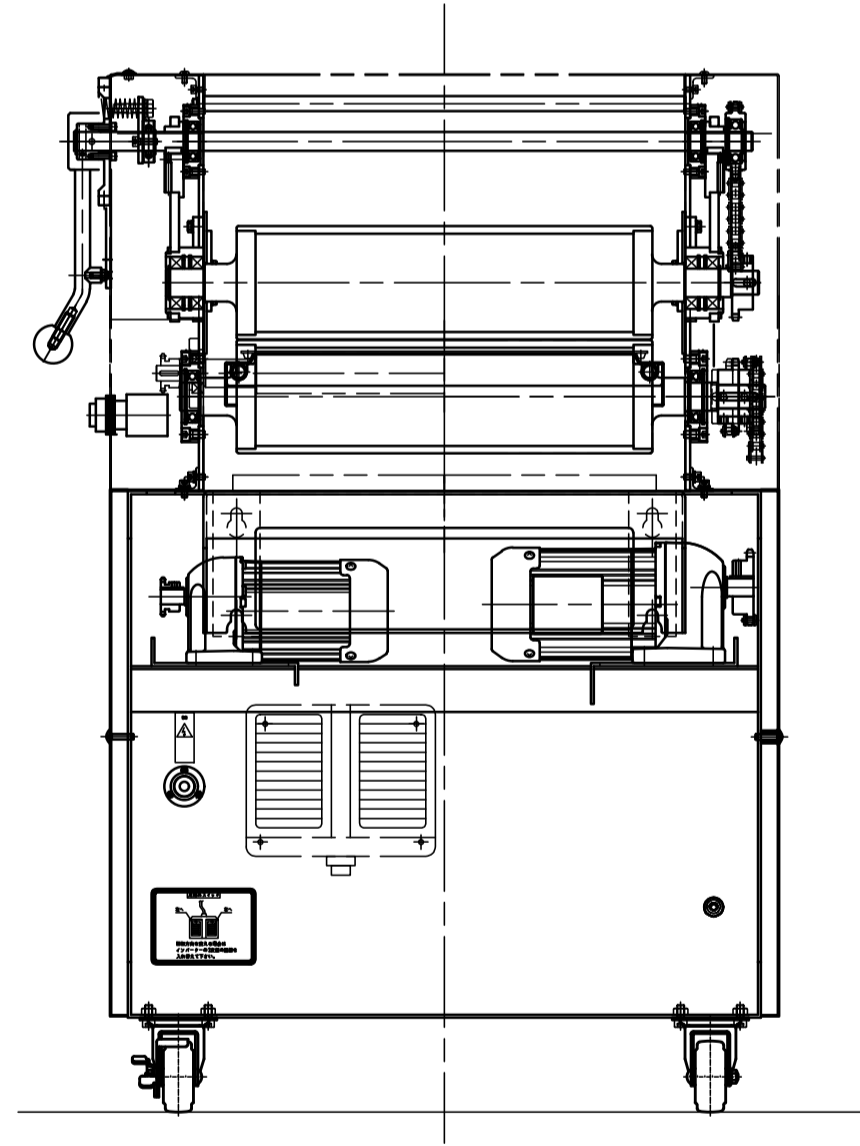
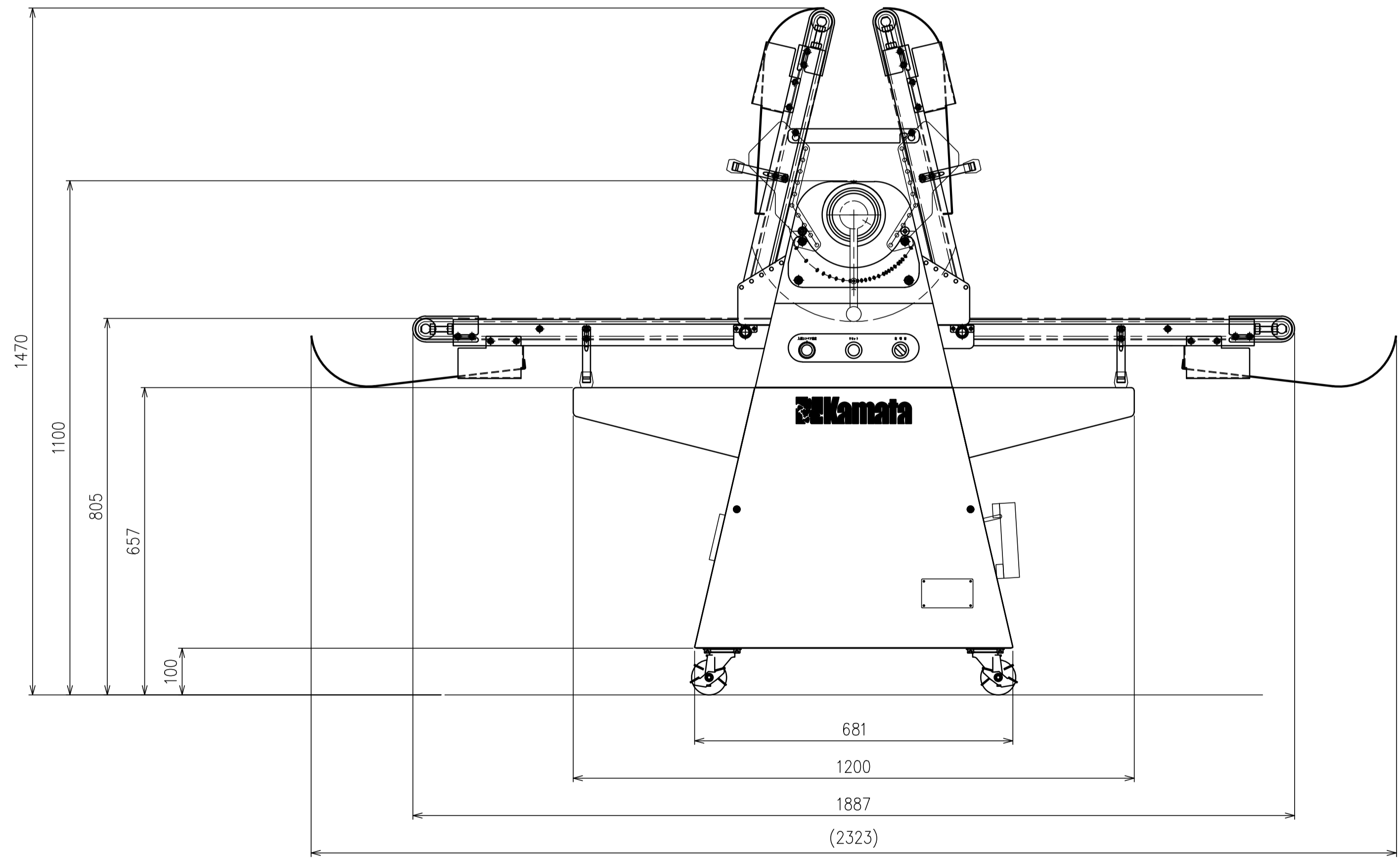
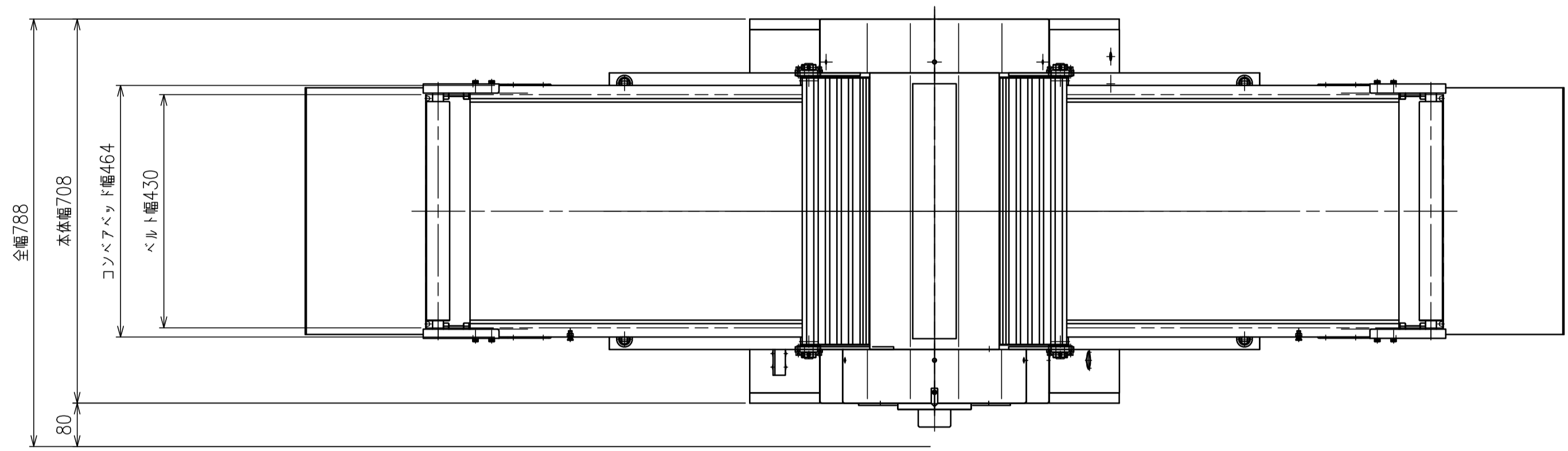


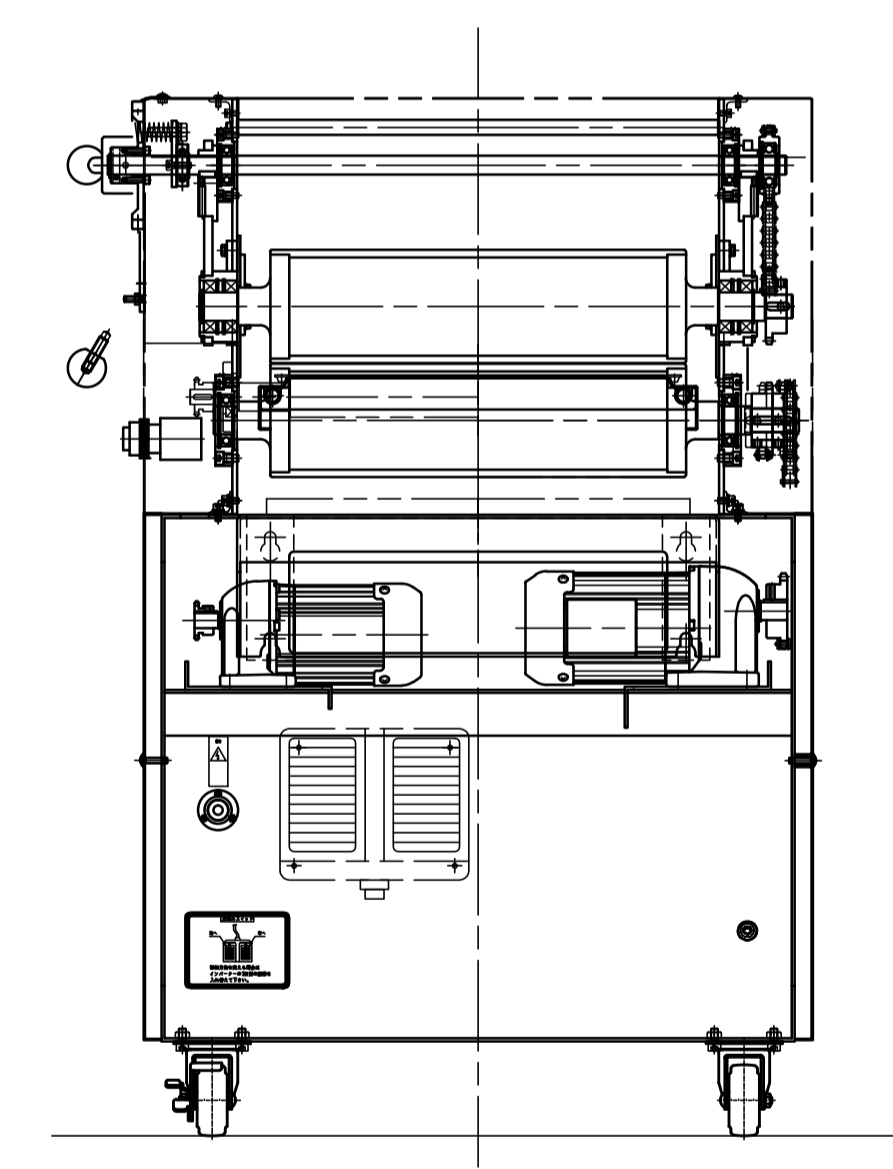
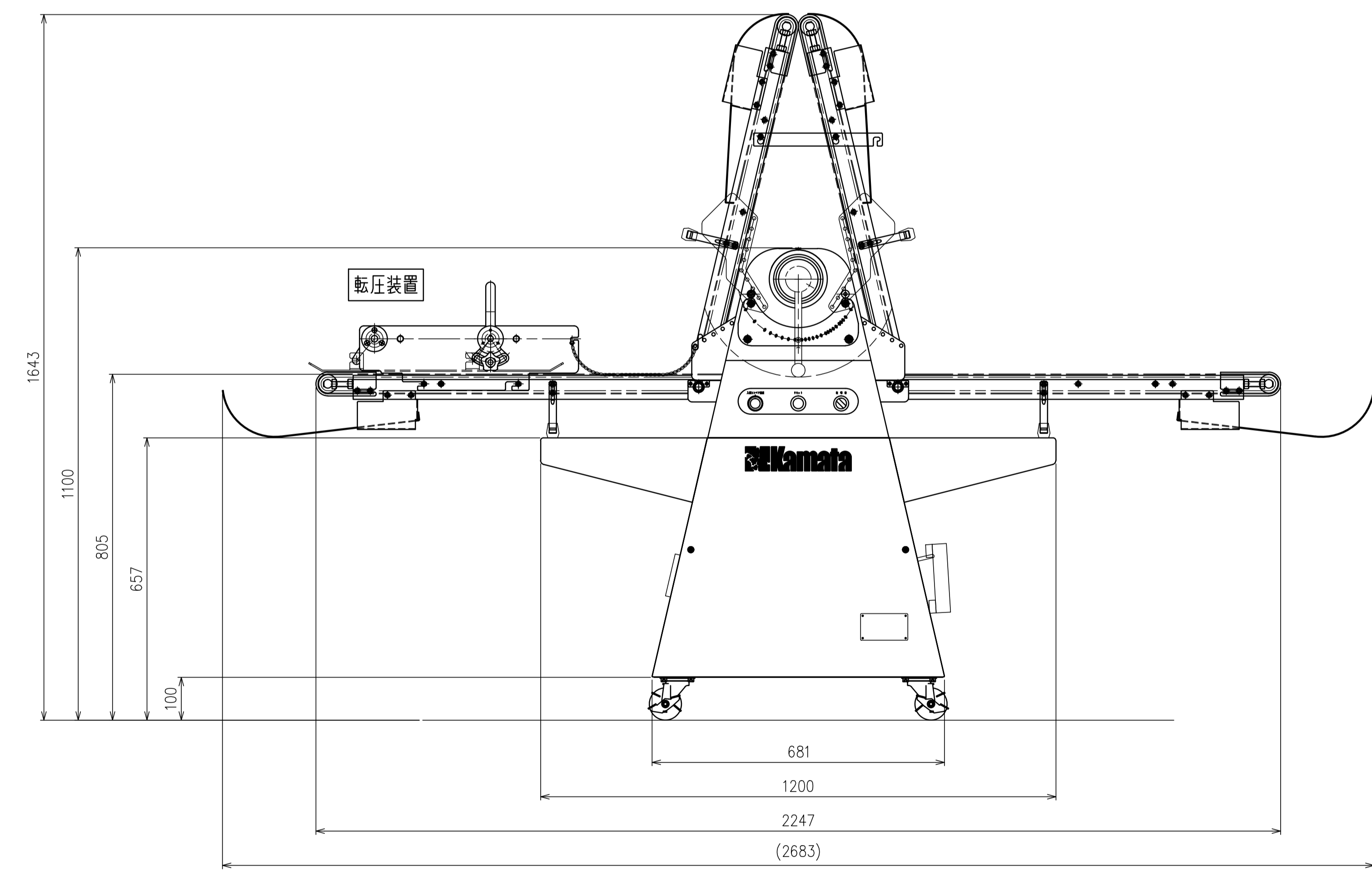
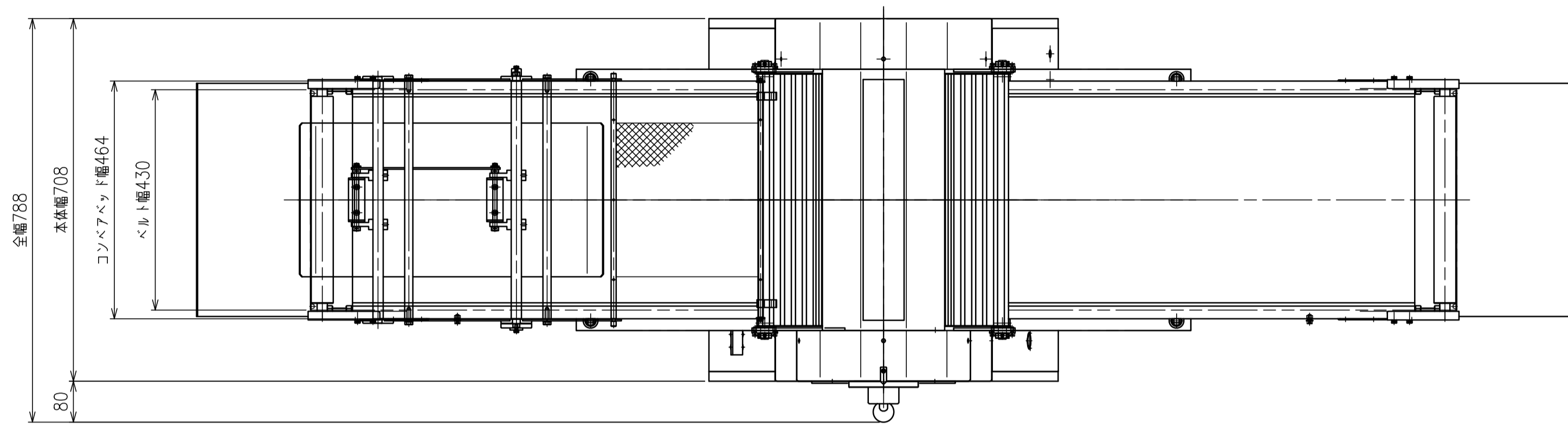
外形寸法 (m/m)	間口	2247
	奥行	788
	高さ	1100
ローラー 寸法 (m/m)	直径	120
	長さ	440
	間隔	0.5~30.0
ベルト寸法	幅	430W
	円周	2130EL
折タタミ 寸法	間口	1200
	高さ	1643
能力	2~3 Kg	
重量	250Kg	
動力(3P200V)	ローラー 0.4Kw コンベア 0.2Kw×2 =0.8Kw	

名称	KR4330 リバースシート		
備考			
REF.NO	1:8		
DATE	2017/09/27	年月日	
設計	HARA	製図	審査
DWG.NO		KR4330-S-001-A	
KAMATA MACHINERY WORKS.			



外形寸法 (m/m)	間口	1887
	奥行	788
	高さ	1100
ローラー 寸法 (m/m)	直径	120
	長さ	440
	間隔	0.5~30.0
ベルト寸法	幅	430W
	円周	1770EL
折タタミ 寸法	間口	1200
	高さ	1470
能力	2~3 Kg	
重量	250Kg	
動カ(3P200V)	ローラー 0.4Kw コンベア 0.2Kw×2 =0.8Kw	

△E		名称	KR4330S リバースシート	
△D		備考		尺度
△C		REF.NO		1:8
△B		年月日	2018/1/15	
△A		DWG.NO	KR4330S-S-001	
ORIG.DRAWINGS		KAMATA MACHINERY WORKS.		
設計	製図	審査	承認	
	HARA			



外形寸法 (m/m)	間口	2247
	奥行	788
	高さ	1100
ローラー 寸法 (m/m)	直径	120
	長さ	440
	間隔	0.5~30.0
ベルト寸法	幅	430W
	円周	2130EL
折タタミ 寸法	間口	1200
	高さ	1643
能力	2~3 Kg	
重量	250Kg	
動力(3P200V)	ローラー 0.4Kw コンベア 0.2Kw×2 =0.8Kw	

名 称	KR4330 リバースシート		
備 考	(転圧装置付)	尺 度	
REF.NO		1:8	
ORIG.DRAWINGS	2017/09/27	DWG.NO	
CAD.ID-	年月日		
設 計	製 図	審 査	承 認
	HARA		
名 称		KR4330-S-003	
製 造 元		KAMATA MACHINERY WORKS.	