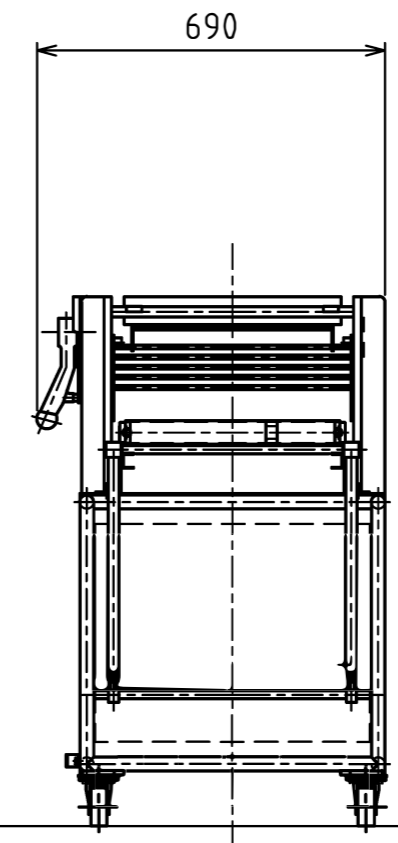
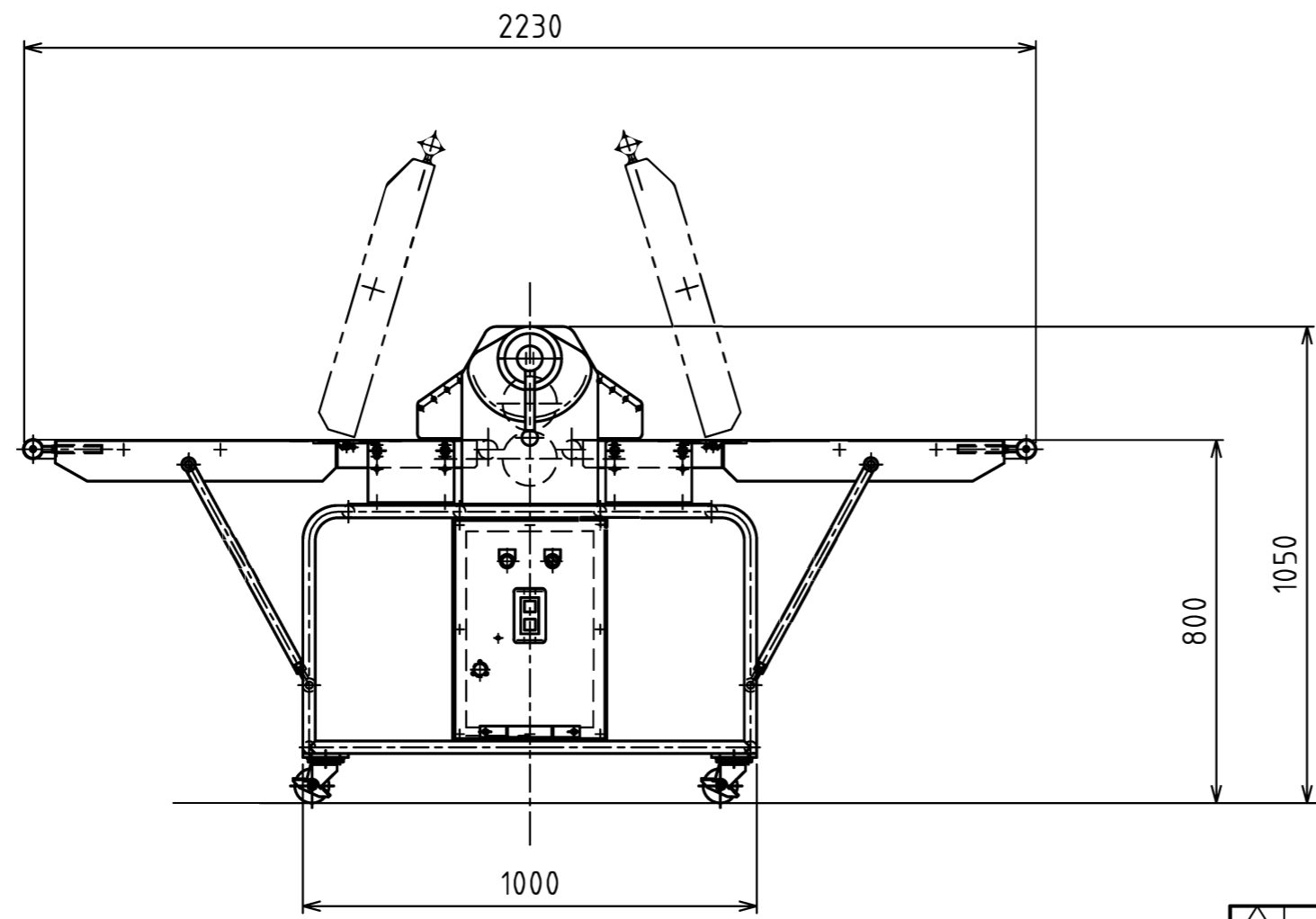
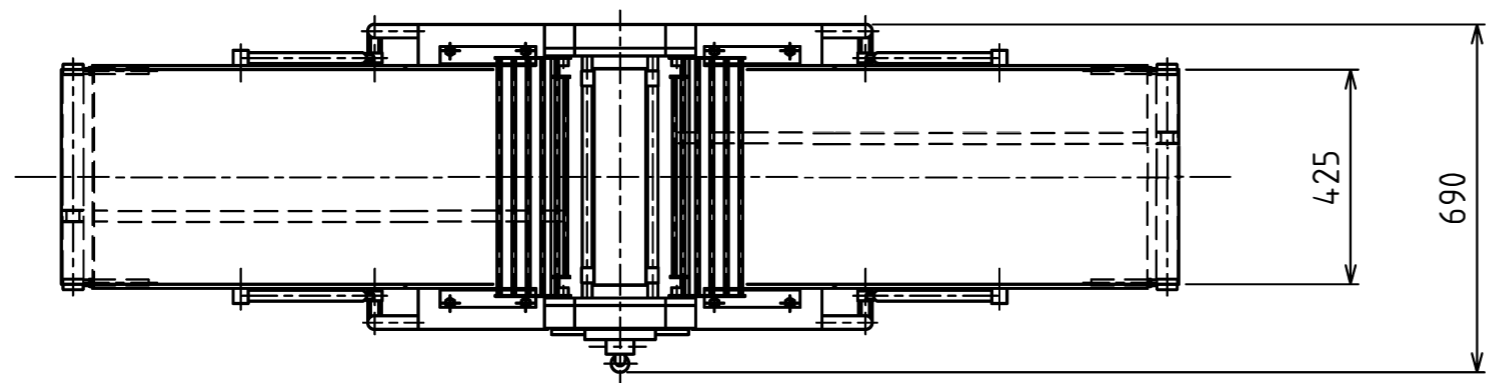


1 2 3 4 5 6 7 8

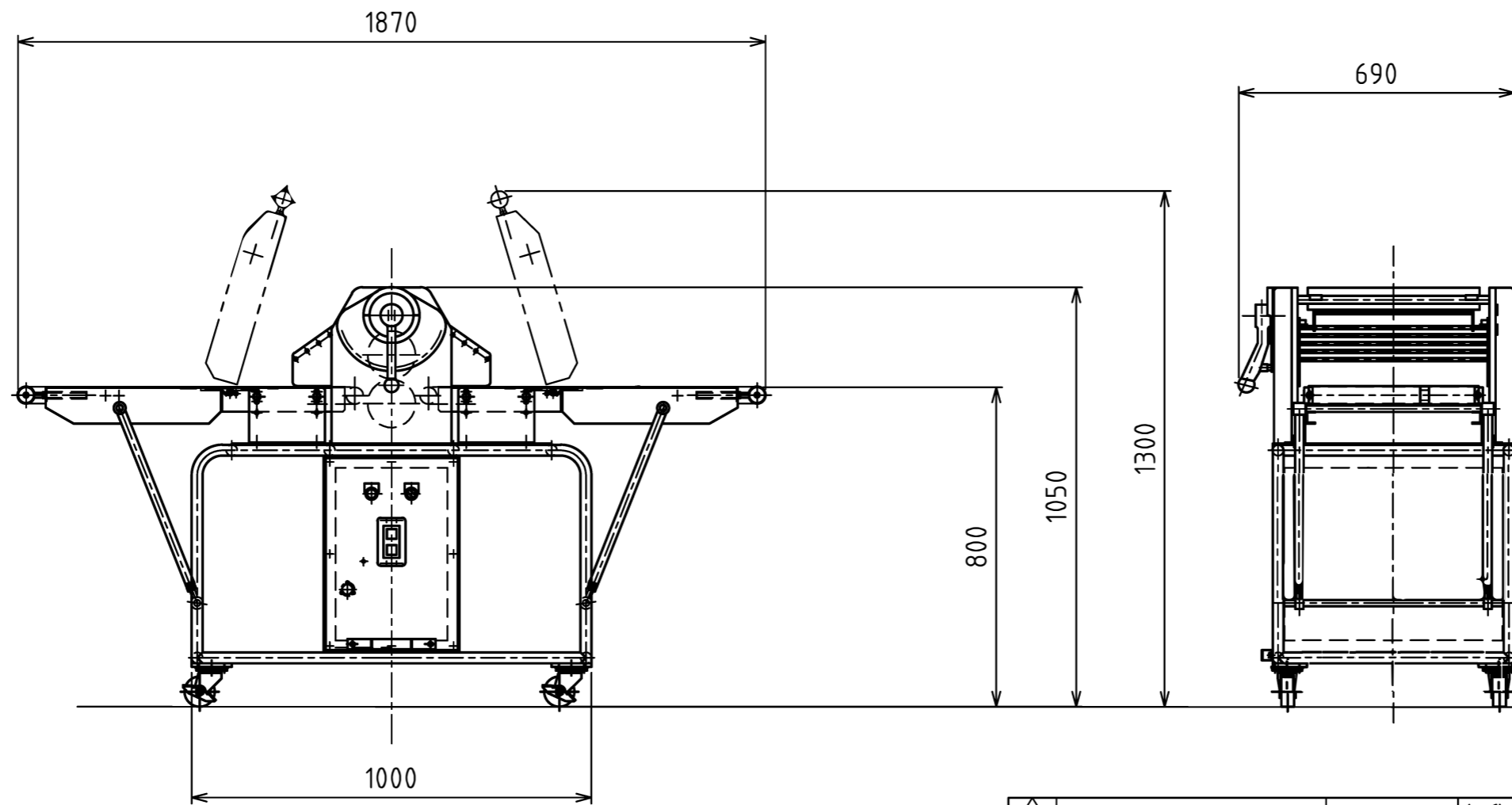
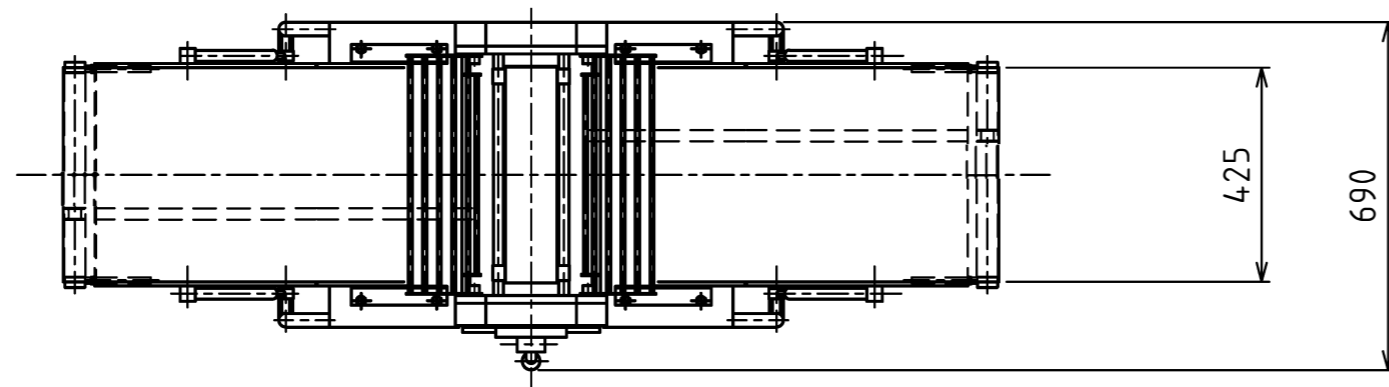
A
B
C
D
E
F



外形寸法 (m/m)	幅	2230
	奥行	690
	高さ	1050
ローラー 寸法 (m/m)	直径	120
	長さ	430
	間隔	0.3~25.0
ベルト寸法	幅	425
	円周	2130
折たたみ 寸法	幅	1000 $\triangle A$
	高さ	1470
能力	2~3 Kg	
動力(3P200V)	0.4Kw	
重量	250 Kg	

$\triangle E$				名称	KR25型リバースシート	
$\triangle D$				備考		
$\triangle C$				REF.NO	1:15	
$\triangle B$				DWG.NO	SK-3-2059-A	
$\triangle A$	折りたたみ時幅寸法修正	原	2017/3/13	KAMATA MACHINERY WORKS.		
	設計	製図	審査	承認		
		ikebe				

1 2 3 4 5 6 7 8 A-3

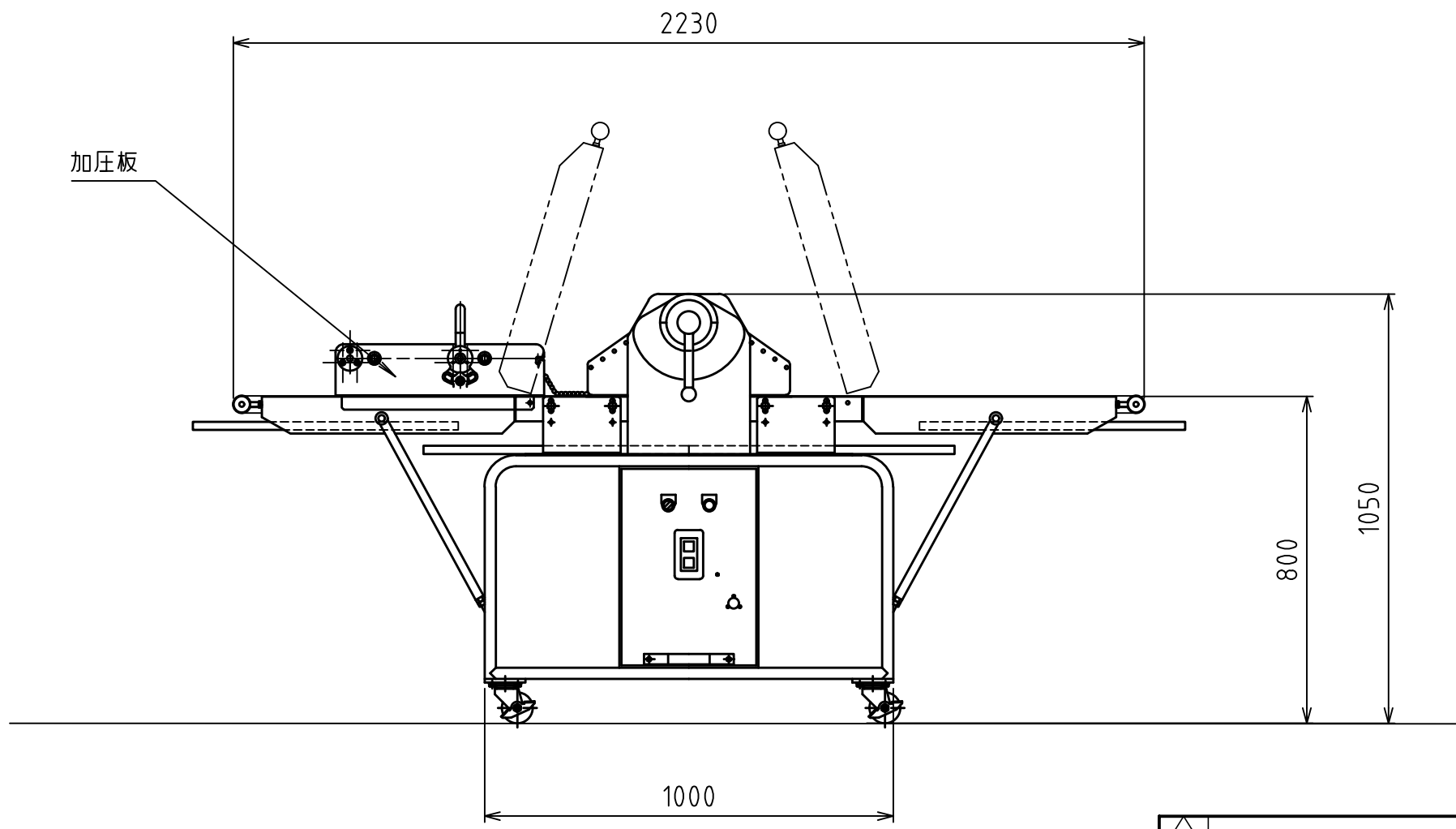
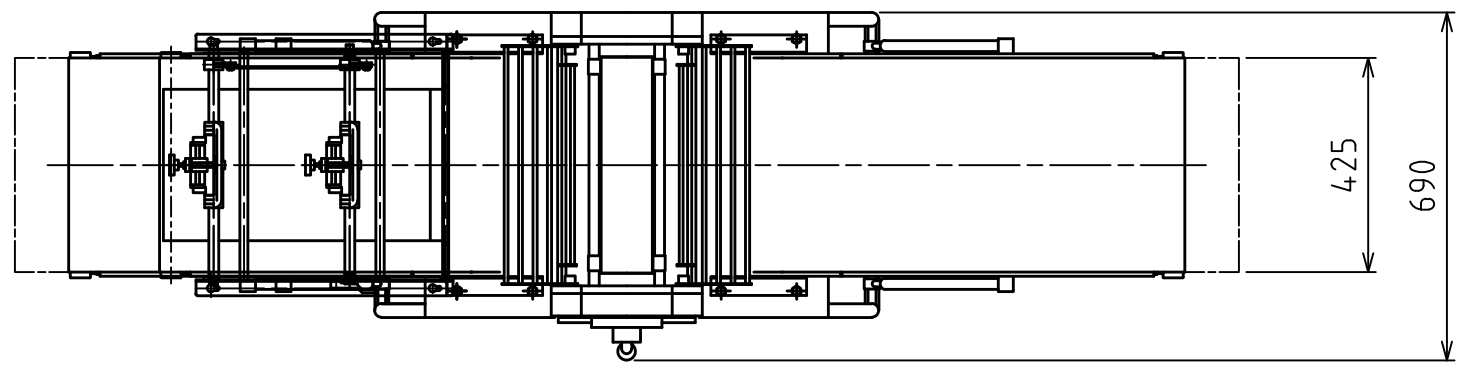


外形寸法 (m/m)	間口	1870
	奥行	690
	高さ	1050
ローラー 寸法 (m/m)	直径	120
	長さ	430
	間隔	0.3~25.0
ベルト寸法	幅	425
	円周	1770
折たたみ 寸法	間口	1000 $\triangle A$
	高さ	1300
能力	2~3 Kg	
動力(3P200V)	0.4Kw	
重量	240 Kg	

$\triangle E$		名称	標準
$\triangle D$		KR25-S型リバースシート	
$\triangle C$		備考	尺度
$\triangle B$		REF.NO	1:15
$\triangle A$	折りたたみ時間口寸法修正 岡田	2017/07/24	
	ORIG.DRAWINGS	03/05/16	DWG.NO
	CAD.ID-	年月日	
	設計	製図	審査
		Ikebe	承認
			SK-3-2110-A
			KAMATA MACHINERY WORKS.

1 2 3 4 5 6 7 8

A
B
C
D
E
F



外形寸法 (m/m)	間口	2230
	奥行	690
	高さ	1050
ローラー 寸法 (m/m)	直径	120
	長さ	430
	間隔	0.3~25.0
ベルト寸法	幅	425
	円周	2130
折タタミ 寸法	間口	1250
	高さ	1300
能力	2~3 Kg	
動力(3P200V)	0.4Kw	

E				名称	KR25型リバースシート	
D				備考	加圧板付	尺度
C					REF.NO	1:15
B				DWG.NO	KR25-S-049	
A					KAMATA MACHINERY WORKS.	
ORIG.DRAWINGS				2021/09/27		
CAD.ID-				年月日		
設計	製図	審査	承認			
	Kimura					

1 2 3 4 5 6 7 8 A-3