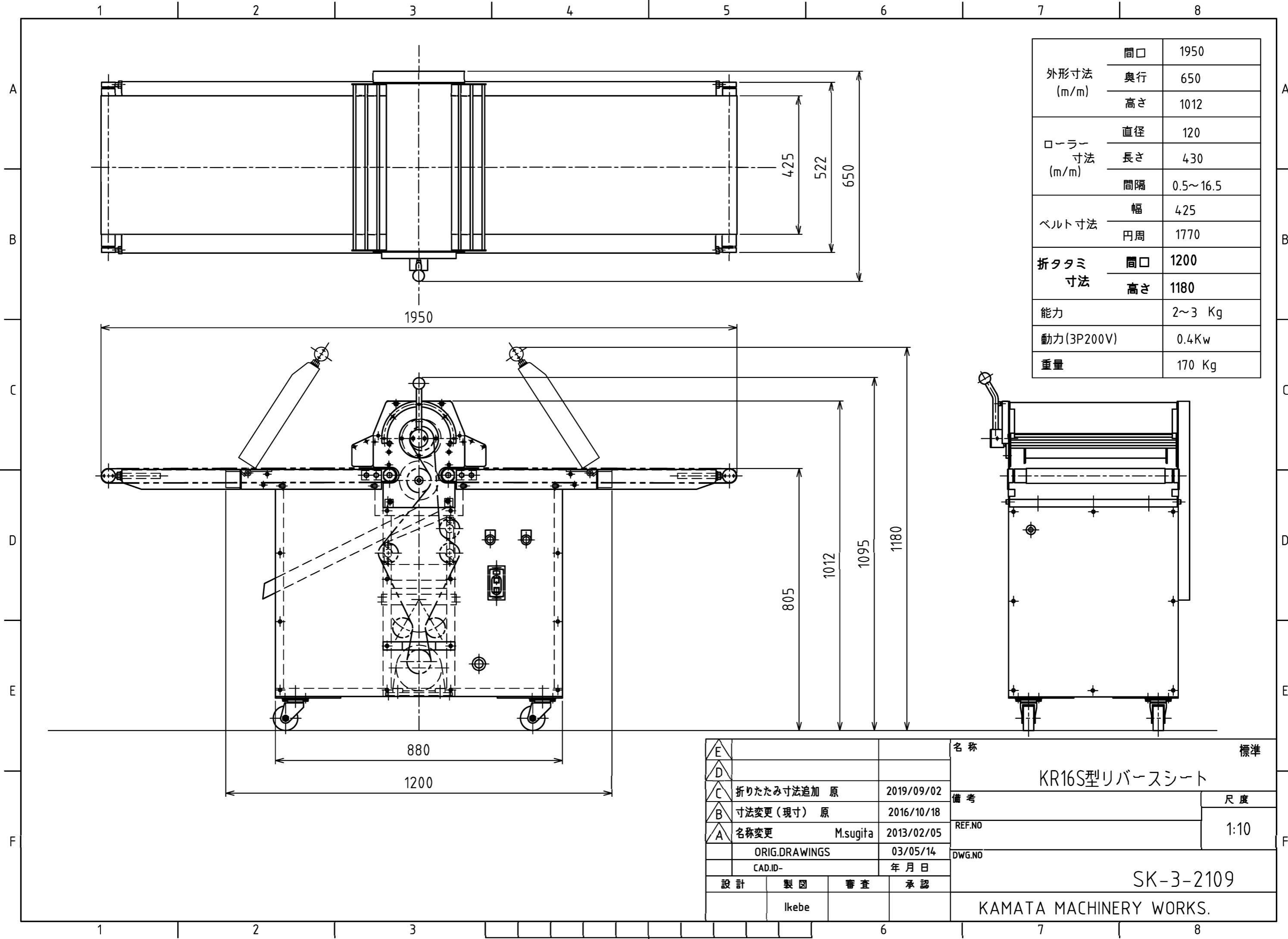


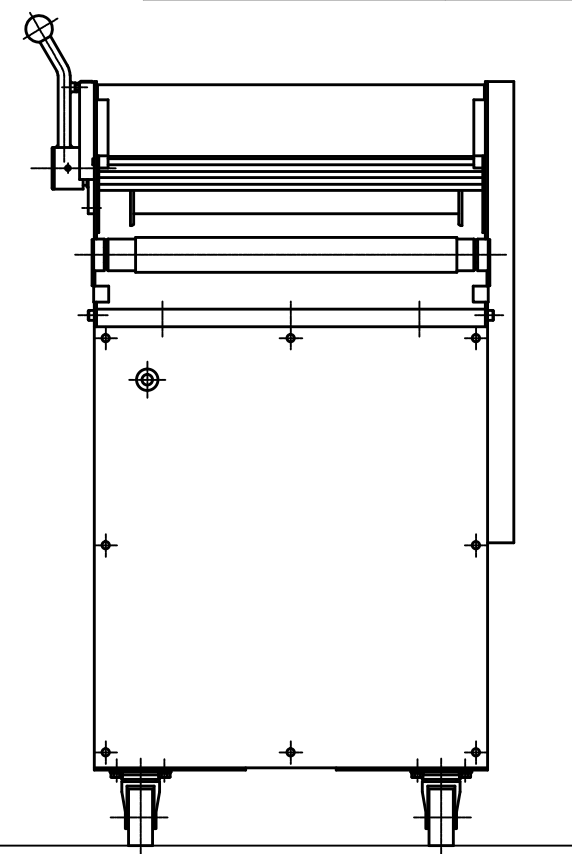
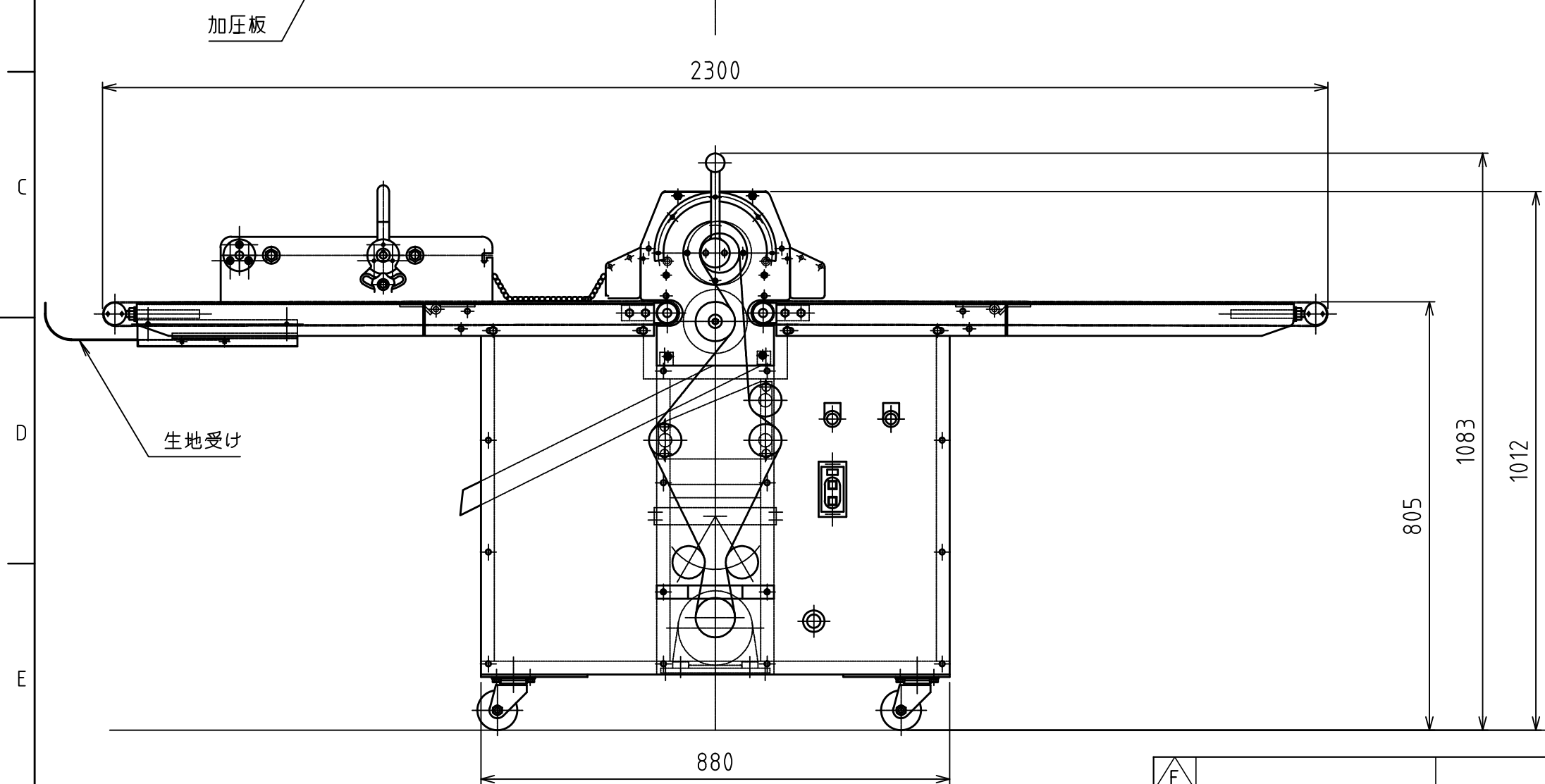
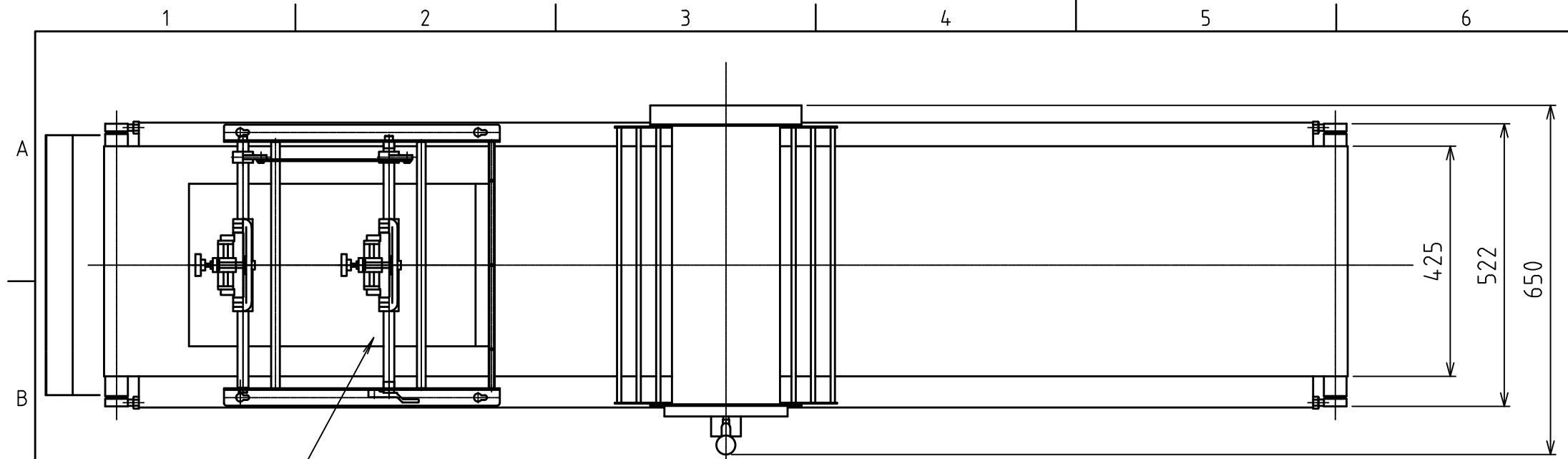
外形寸法 (m/m)	間口	2300
	奥行	650
	高さ	1012
ローラー 寸法 (m/m)	直径	120
	長さ	430
	間隔	0.5~16.5
ベルト寸法	幅	425
	円周	2130
折たたみ 寸法	間口	1200
	高さ	1330
能力	2~3 Kg	
動力(3P200V)	0.4Kw	
重量	180 Kg	

E			名称	標準
D			KR16型リバースシート	
C	折りたたみ寸法追加	原	2019/09/02	備考
B	寸法変更(現寸)	岡田	2016/10/13	
A	名称変更	M.sugita	2013/02/05	REF.NO
	ORIG.DRAWINGS		01/08/09	DWG.NO
	CAD.ID-		年月日	
	設計	製図	審査	承認
		ikebe		
				SK-3-2058
				KAMATA MACHINERY WORKS.



外形寸法 (m/m)	間口	1950
	奥行	650
	高さ	1012
ローラー 寸法 (m/m)	直径	120
	長さ	430
	間隔	0.5~16.5
ベルト寸法	幅	425
	円周	1770
折たたみ 寸法	間口	1200
	高さ	1180
能力	2~3 Kg	
動力(3P200V)	0.4Kw	
重量	170 Kg	

△E		名称	標準
△D		KR16S型リバースシート	
△C	折りたたみ寸法追加 原	2019/09/02	備考
△B	寸法変更(現寸) 原	2016/10/18	
△A	名称変更 M.sugita	2013/02/05	REF.NO
	ORIG.DRAWINGS	03/05/14	DWG.NO
	CAD.ID-	年月日	
	設計	製図	審査
		Ikebe	承認
			SK-3-2109
			KAMATA MACHINERY WORKS.



外形寸法 (m/m)	間口	2300
	奥行	650
	高さ	1012
ローラー 寸法 (m/m)	直径	120
	長さ	430
	間隔	0.5~16.5
ベルト寸法	幅	425
	円周	2130
折タタミ 寸法	間口	1200
	高さ	1330
能力	2~3 Kg	
動力(3P200V)	0.4Kw	
重量	180 Kg	

E				名称	標準
D				KR16E型リバースシート	
C				備考	加圧板付
B				REF.NO	1:10
A	寸法変更(現寸)	原	16/10/18	DWG.NO	KR16E-S-007-1
	ORIG.DRAWINGS		09/09/17	KAMATA MACHINERY WORKS.	
	CAD.ID-		年月日		
設計	製図	審査	承認		
	D.kaetsu				