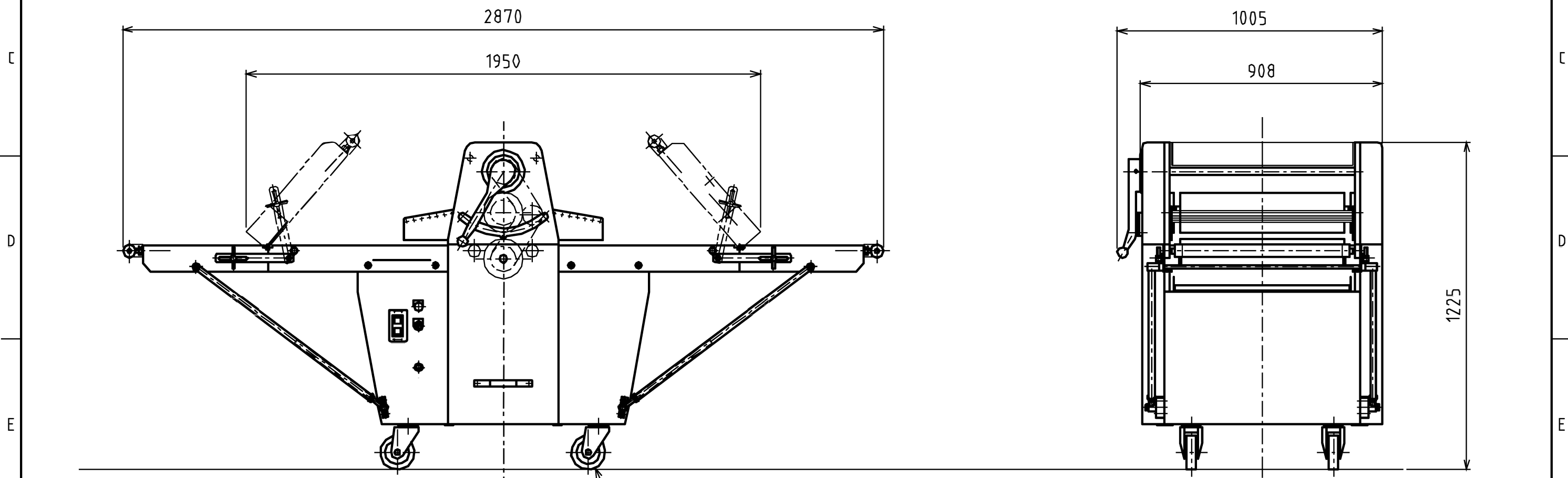
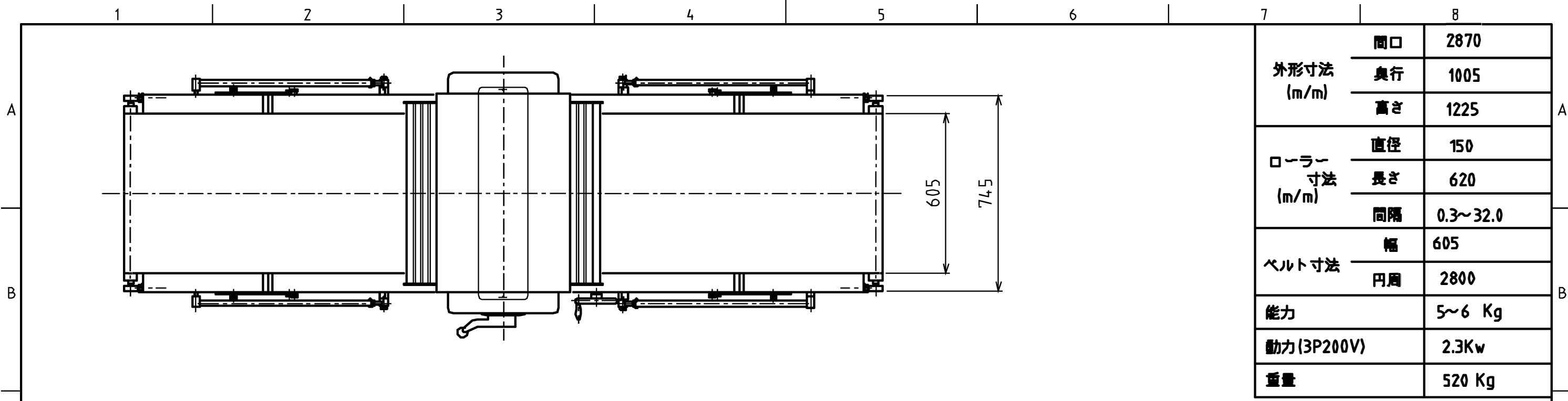


外形寸法 (m/m)	間口	3350
	奥行	1005
	高さ	1225
ローラー 寸法 (m/m)	直径	150
	長さ	620
	間隔	0.3~32.0
ベルト寸法	幅	605
	円周	3120
折タタミ 寸法	間口	1950
	高さ	1480
能力	5~6 Kg	
動力(3P200V)	2.3Kw	
重量	530 Kg	

E				名称	KLDリバースシート	
D				備考	尺度	
C					1:15	
B				REF.NO		
A				DWG.NO	SK-3-2068	
	ORIG.DRAWINGS			01/08/08		
	CAD.ID-			年月日		
	設計	製図	審査	承認		
	Ikebe					
	KAMATA MACHINERY WORKS.					



5				名称	KLD-S リバースシート	
4				備考	尺度	
3				REF.NO	1:15	
2				DWG.NO	KLD-S-002	
1				KAMATA MACHINERY WORKS.		
ORIG.DRAWINGS		2004/10/07				
CAD.ID-		年月日				
設計	製図	審査	承認			
	ikebe					