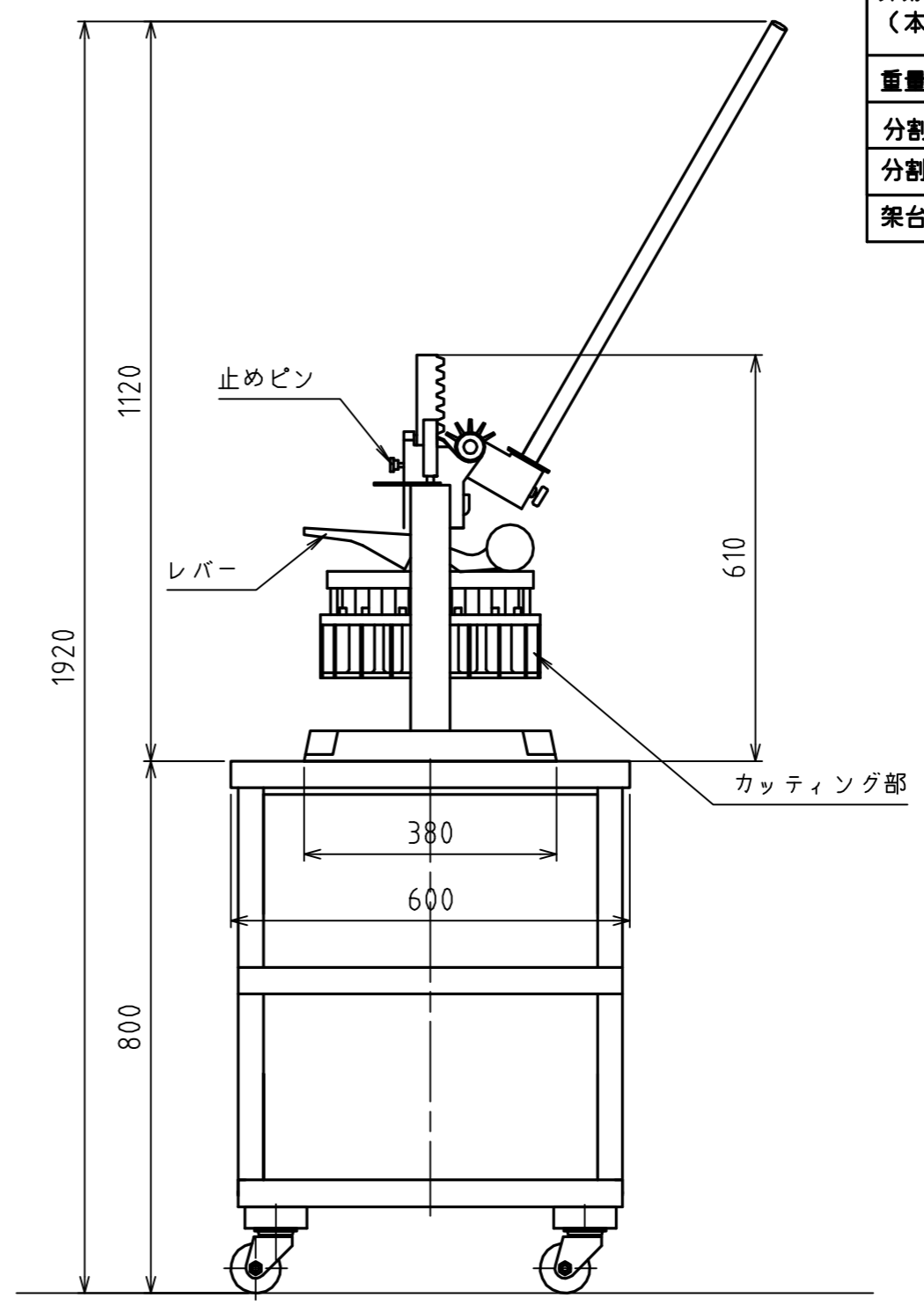
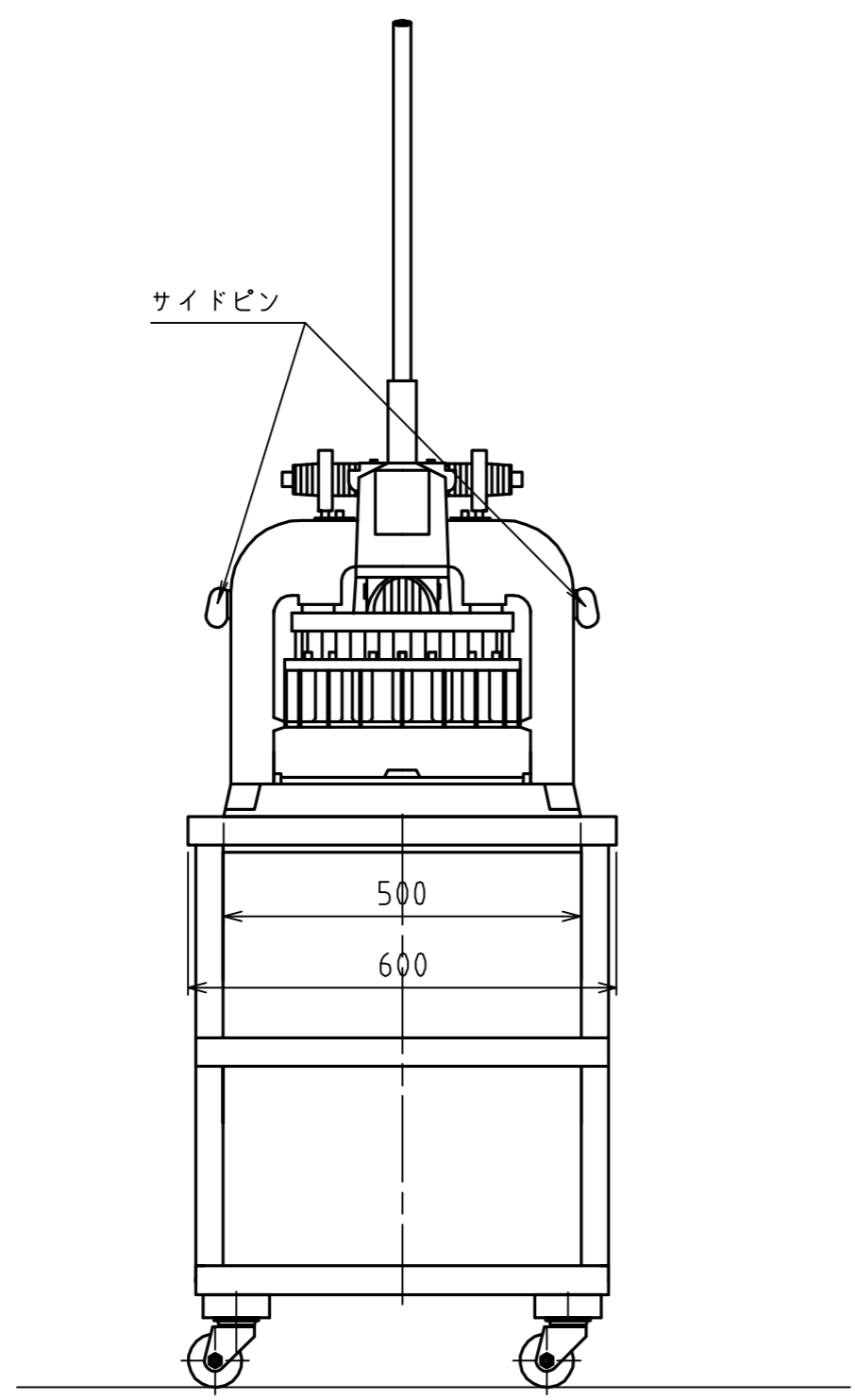


1 2 3 4 5 6 7 8

A
B
C
D
E
F

型式	HD36
外形寸法(m/m) (本体)	W500×D380×H610 (ハンドルを加えた寸法H1120)
重量(kg)	80
分割数	36
分割範囲	30~90g
架台寸法	W600×D600×H800 (SUS製)



E				名称	ハンドディバイダー (架台付き)	
D				備考	尺度	
C				REF.NO	1:10	
B				DWG.NO	OS-S-012A	
A	設計	製図	審査	承認	KAMATA MACHINERY WORKS.	
		D.Kaetsu				
	ORIG.DRAWINGS	2009/01/07	年月日			
	CAD.ID-					

1 2 3 4 5 6 7 8 A-3