

1

2

3

4

5

6

7

8

A

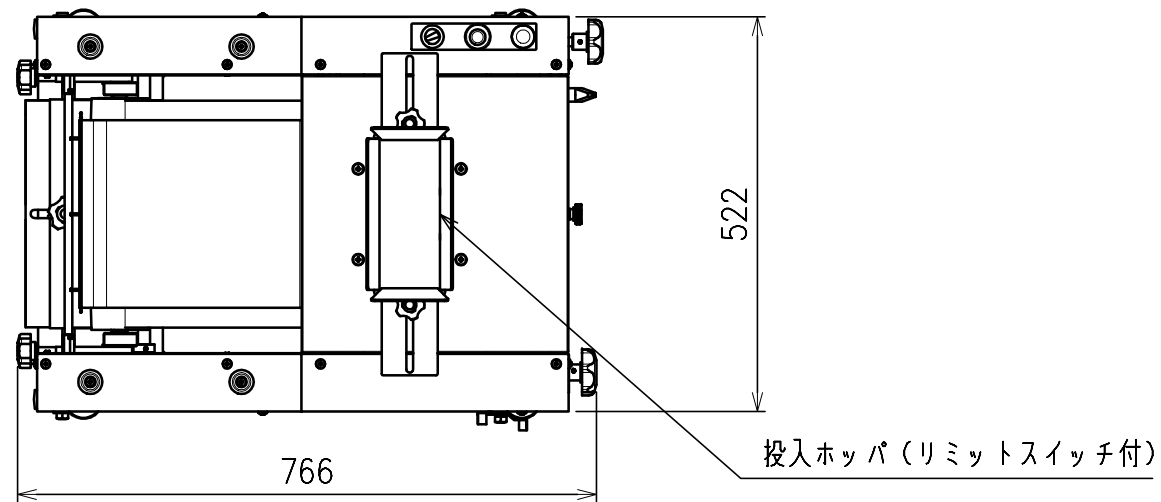
B

C

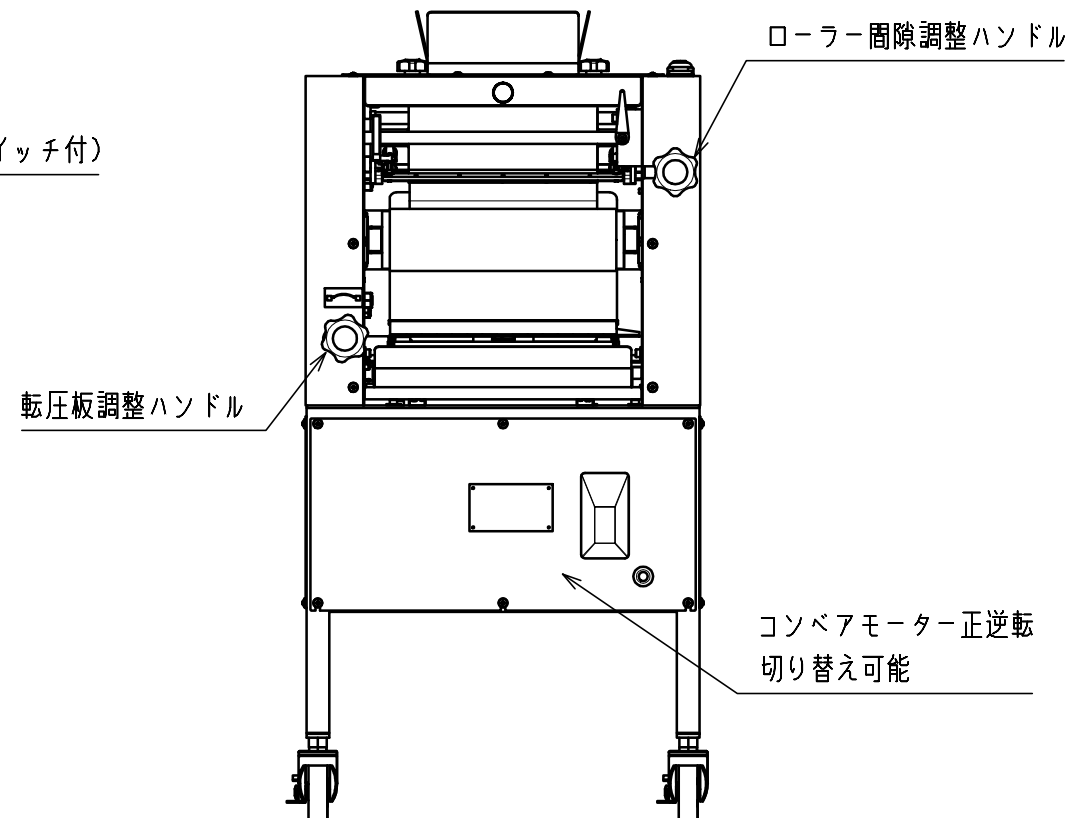
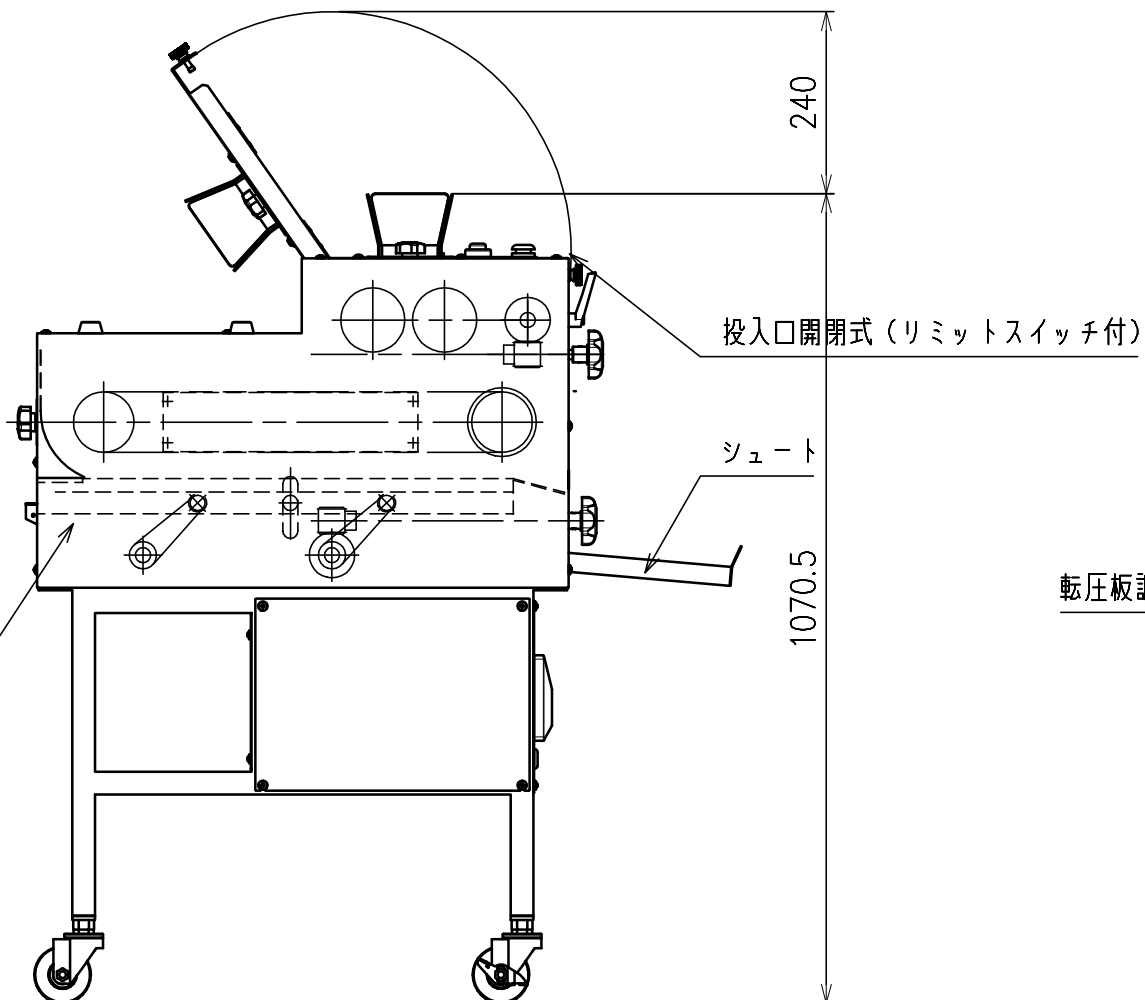
D

E

F



外形寸法	間口	522
	奥行	766
	高さ	1070.5
ローラー寸法	直径	85
	長さ	250
	間隔	0.5~20
ベルト寸法	幅	300
	円周	1300
能力 (生地重量)		30~400g
動力 (3P200V)		0.4kw
重量		130Kg



△E				名称	KY-301型 ミニモルダ	
△D				備考	尺度	
△C				REF.NO	1:10	
△B				DWG.NO	KY301-S-012	
△A	設計	製図	審査	承認	KAMATA MACHINERY WORKS.	
		OKADA				
	ORIG.DRAWINGS		2014/07/16			
	CAD.ID-		年月日			

1

2

3

6

7

8