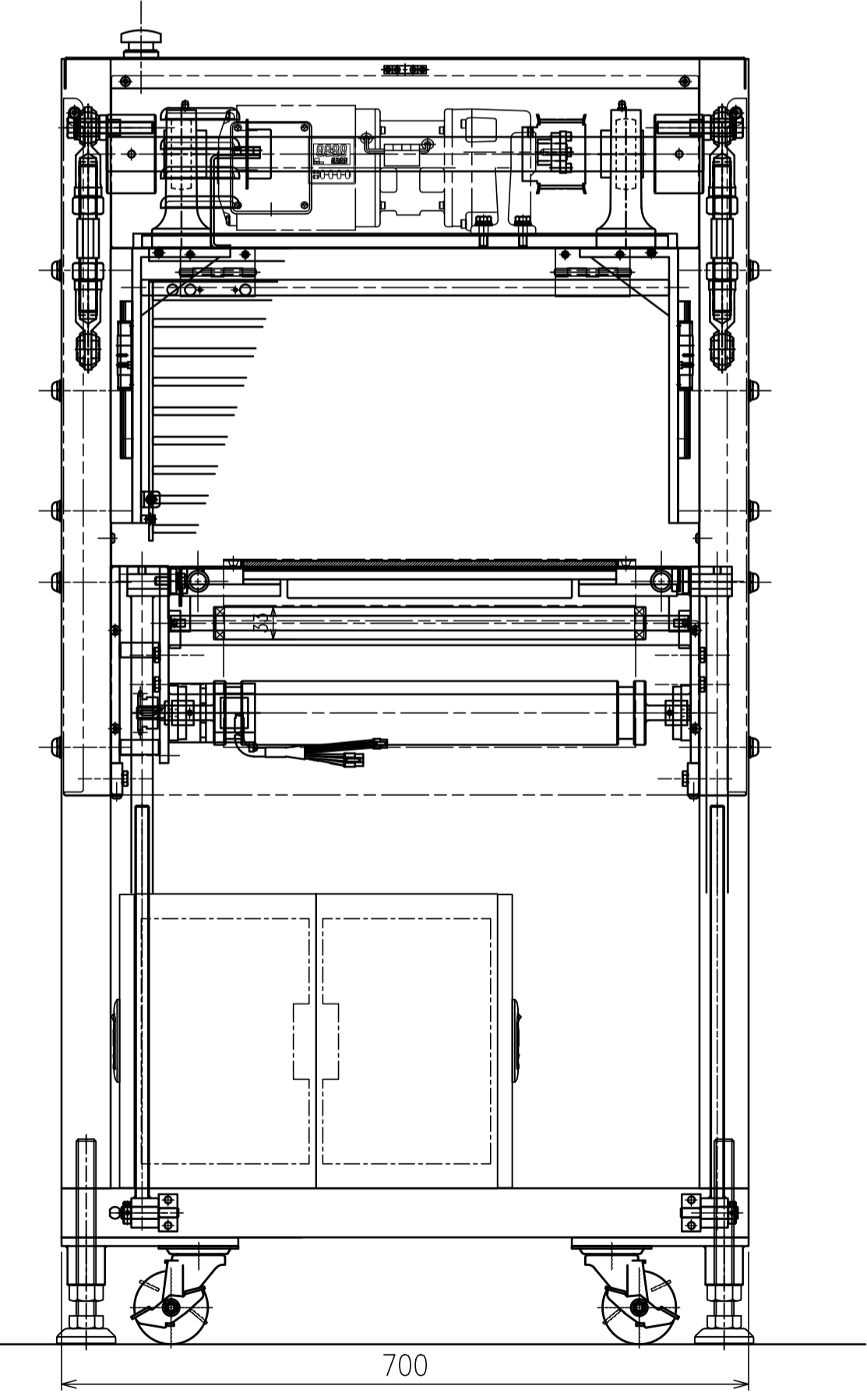
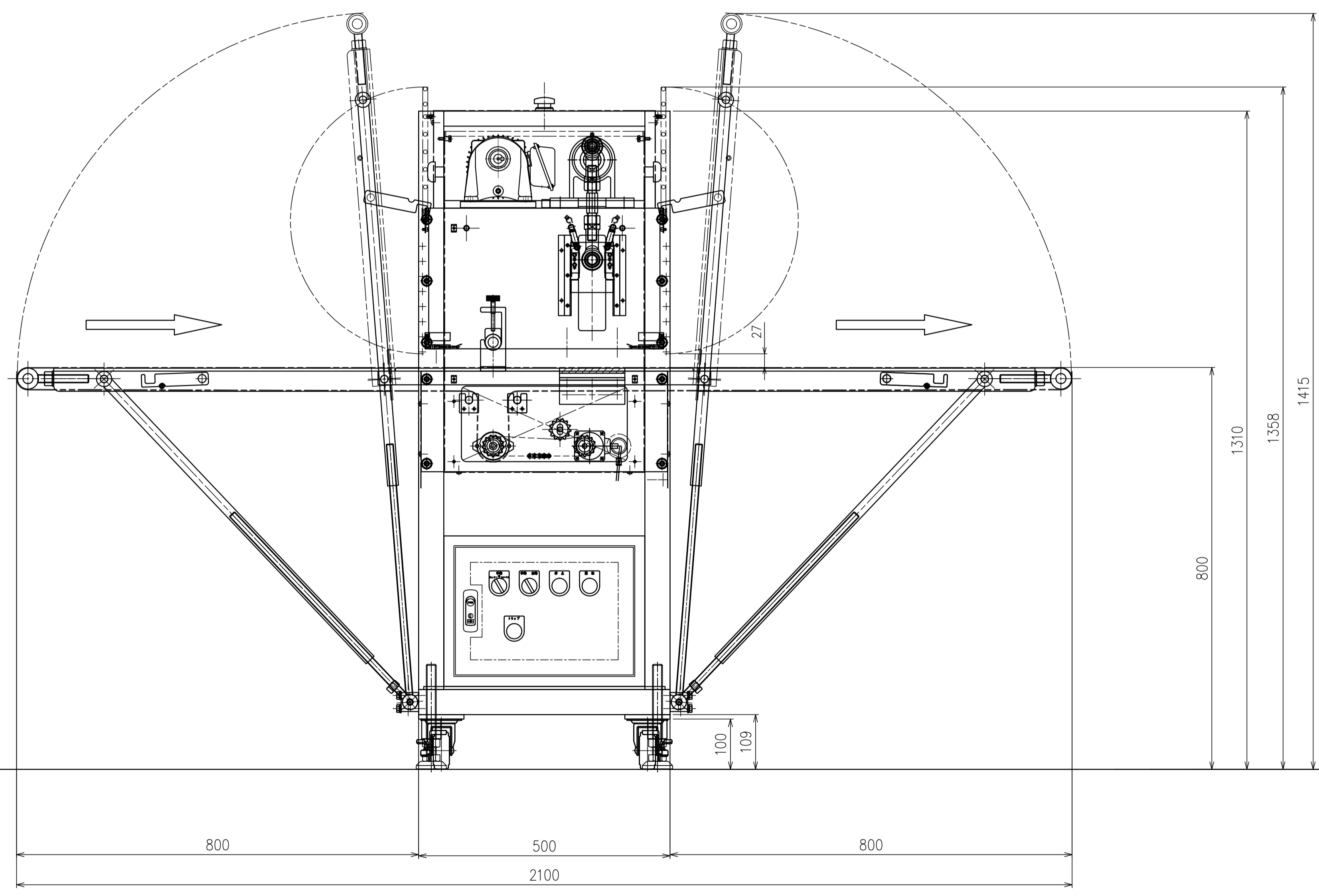


外形寸法 (m/m)	間口	2100
	奥行	700
	高さ	1310
ベルト寸法	幅	420
	円周	4500
動力(3P200V)		230w

承認用図面

御承認印

本図面は御承認の上1部弊社に御返却下さい
年 月 日



名称	コンパクトカッター		
備考		尺度	
REF.NO		1:6	
ORIG.DRAWINGS	2017/04/06	DWG.NO	
CAD.ID-	年月日		
設計	製図	審査	承認
OKADA			
KTC-S-049			
KAMATA MACHINERY WORKS.			