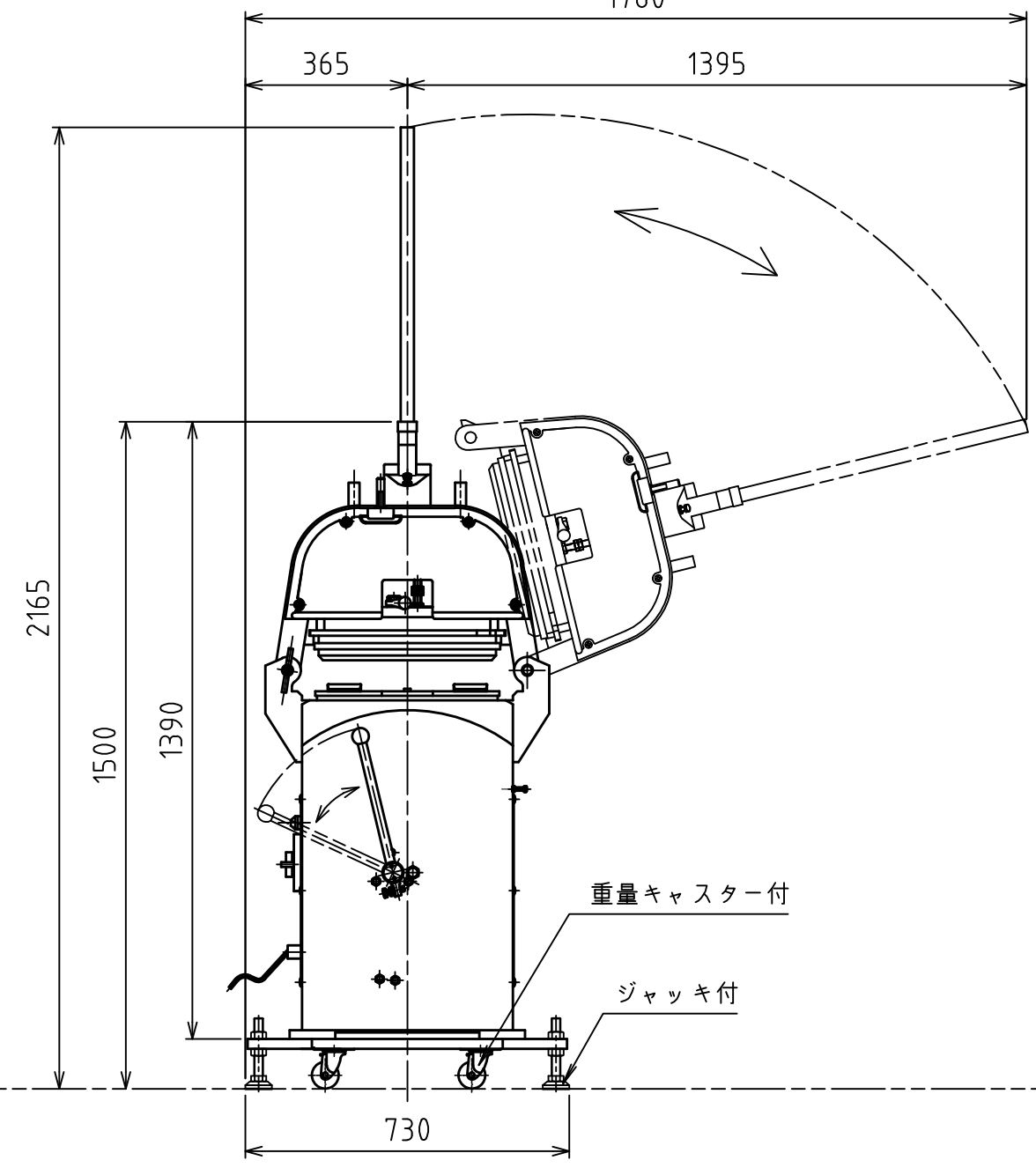
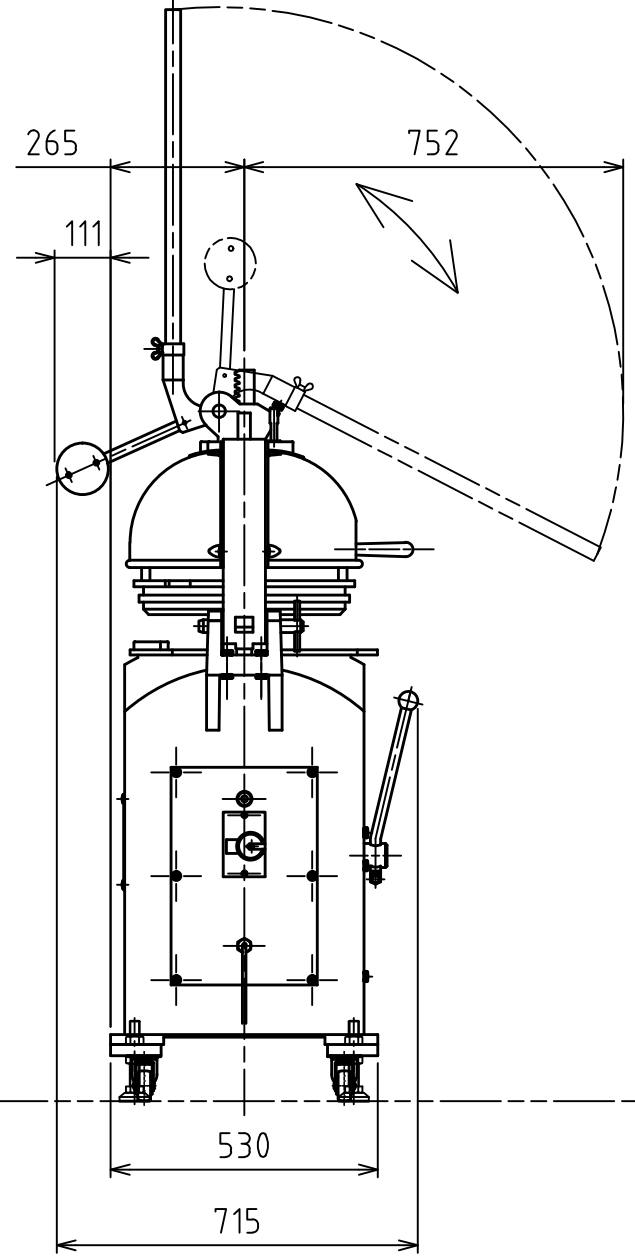
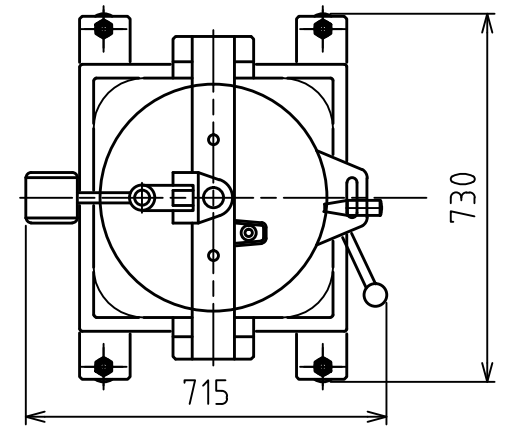


型式	DR30B
外形寸法(m/m)	W730×D715×H2160
動力	3P 200V 0.75kw
重量(kg)	340Kg
分割数	30個
分割範囲	30~100g



名称				DR30B型 ディバイダーラウンダー	
備考				セミオートタイプ	
REF.NO				OS-Z010-2-001	
DWG.NO				OS-S010-B	
KAMATA MACHINERY WORKS.					
設計	製図	審査	承認		
	M.sugiata		K.tsuruoka		

平面記入	岡田	2013/06/17
ORIG.DRAWINGS		2012/10/26
CAD.ID-		年月日