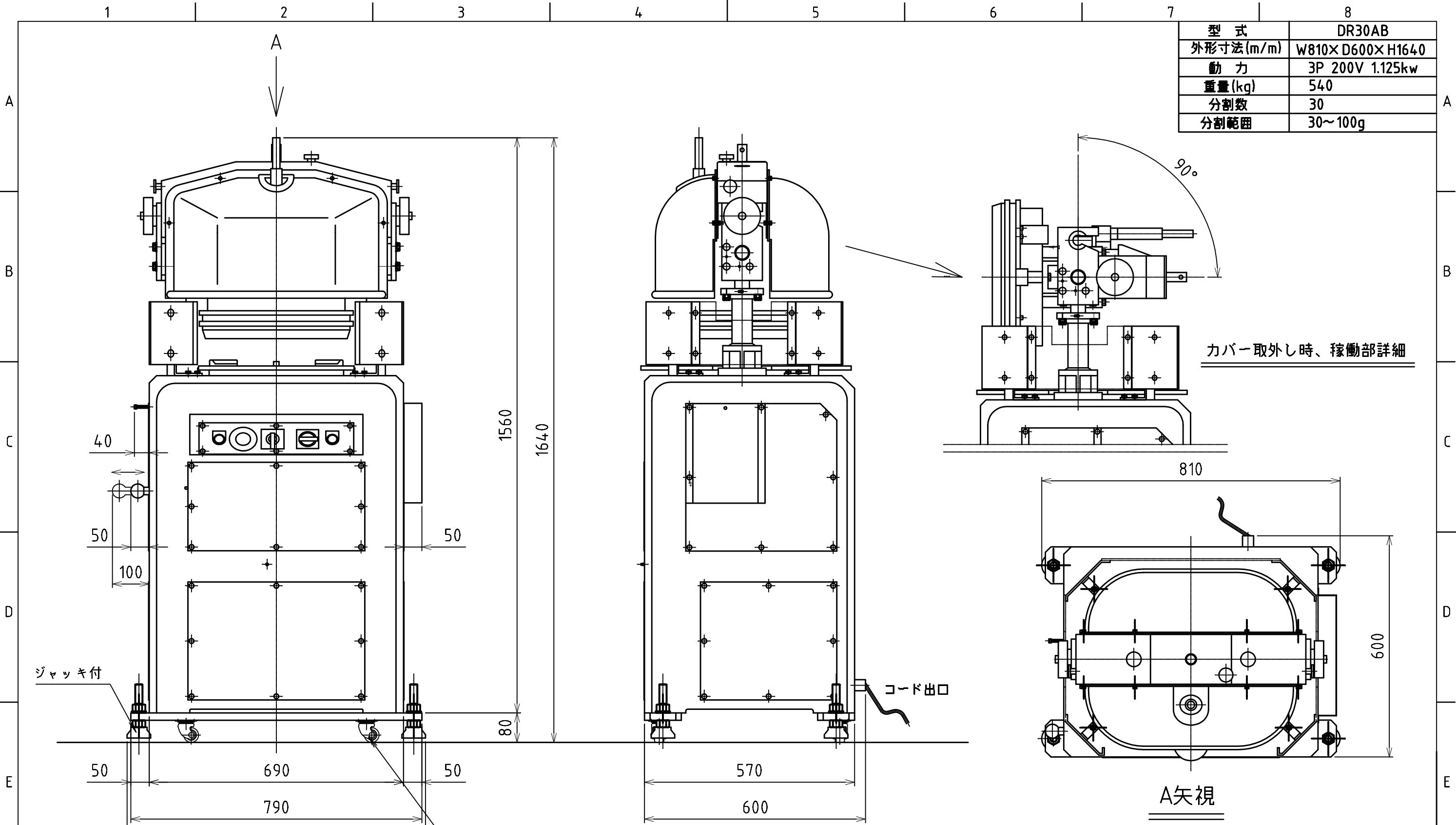


型式	DR30AB
外形寸法(m/m)	W810×D600×H1640
動力	3P 200V 1.125kw
重量(kg)	540
分割数	30
分割範囲	30~100g



カバー取外し時、稼働部詳細

A矢視

E	名称			DR30AB型 ディバイダーラウンダー	
D	備考			フルオートタイプ	尺度
C	REF.NO			OS-Z010-1-001	1:10
B	ORIG.DRAWINGS			12/09/27	DWG.NO
A	CAD.ID-			年月日	
設計		製図	審査	承認	OS-S-009-A
		M.sugita		K.tsuruoka	
KAMATA MACHINERY WORKS.					