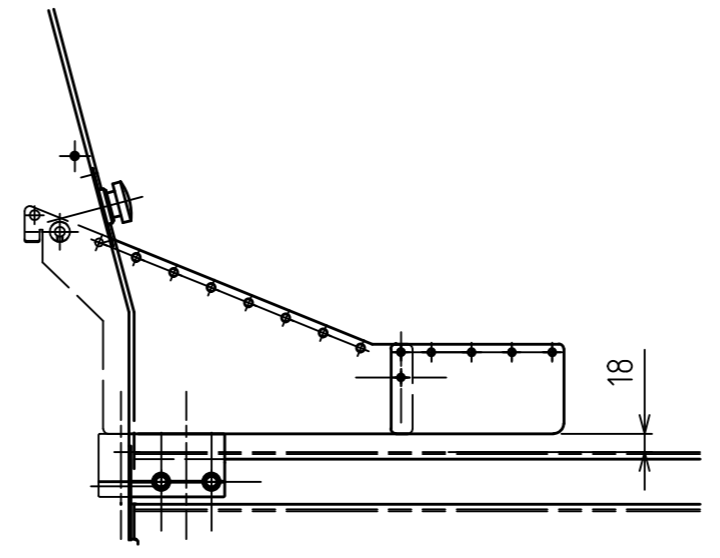
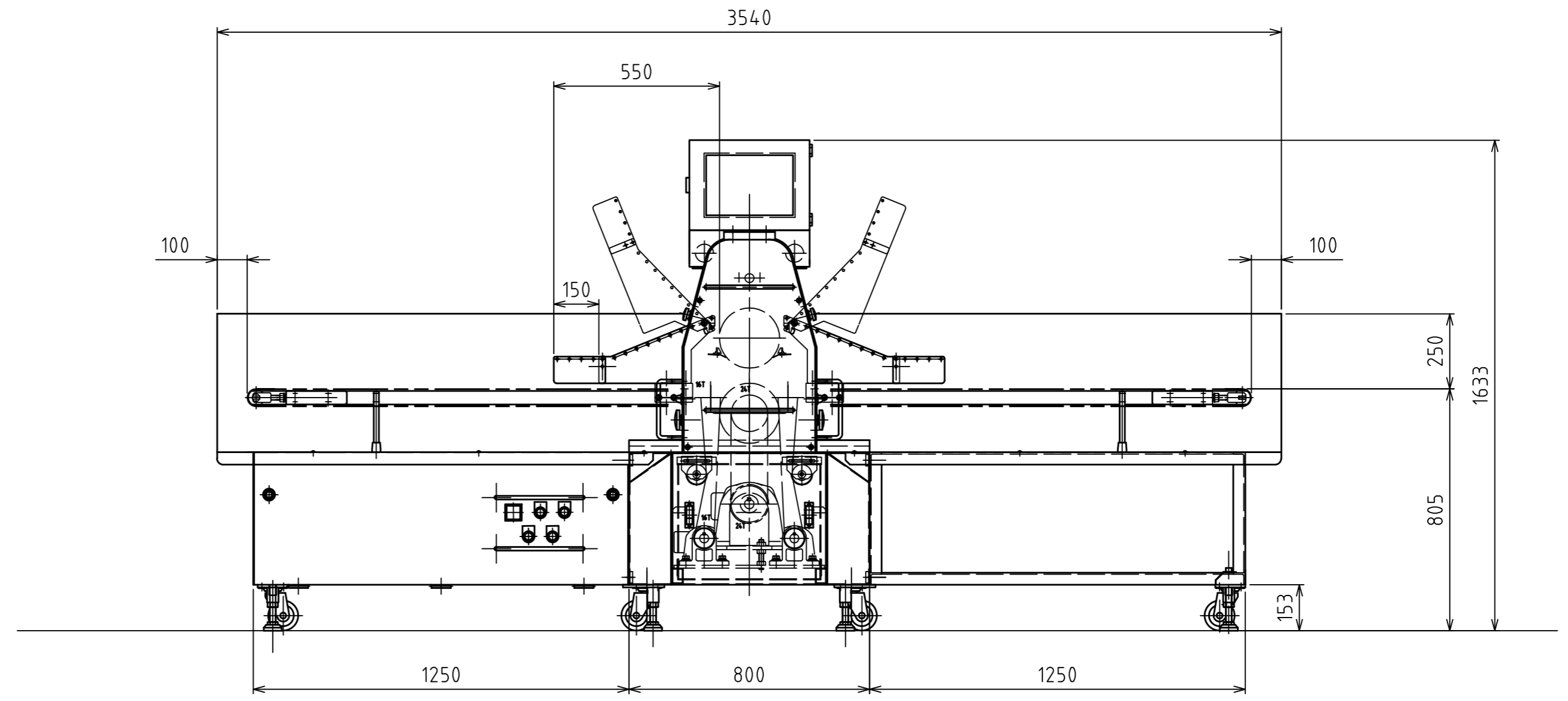
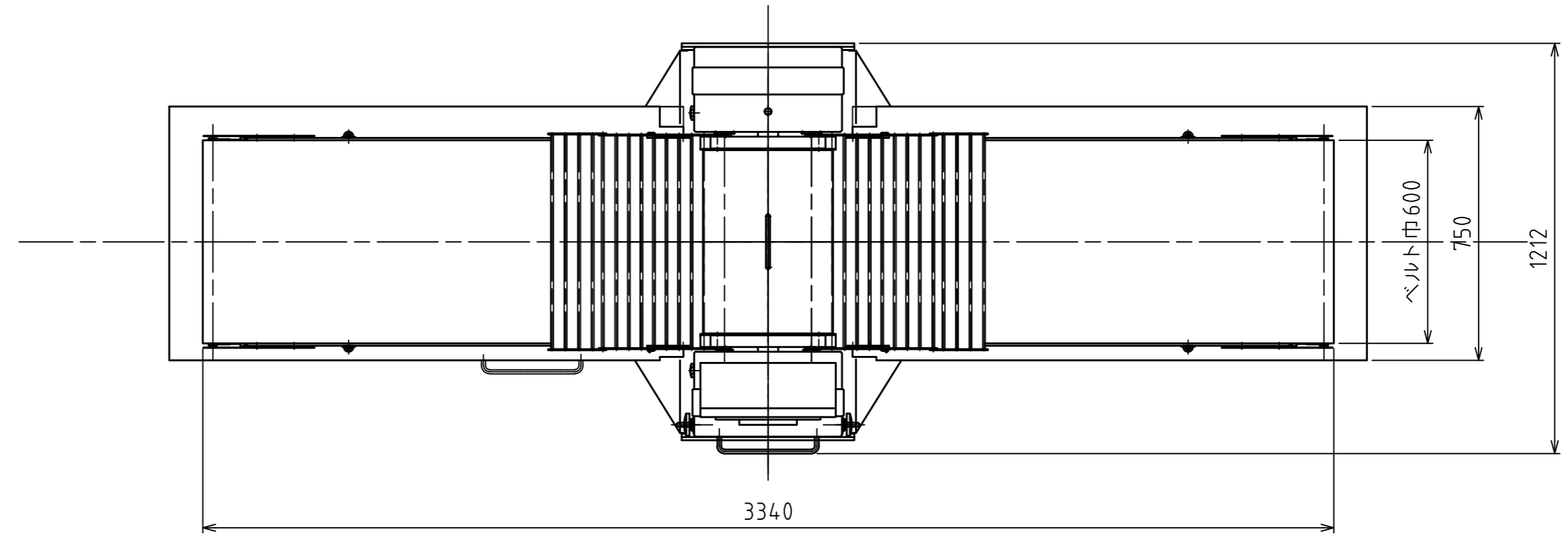
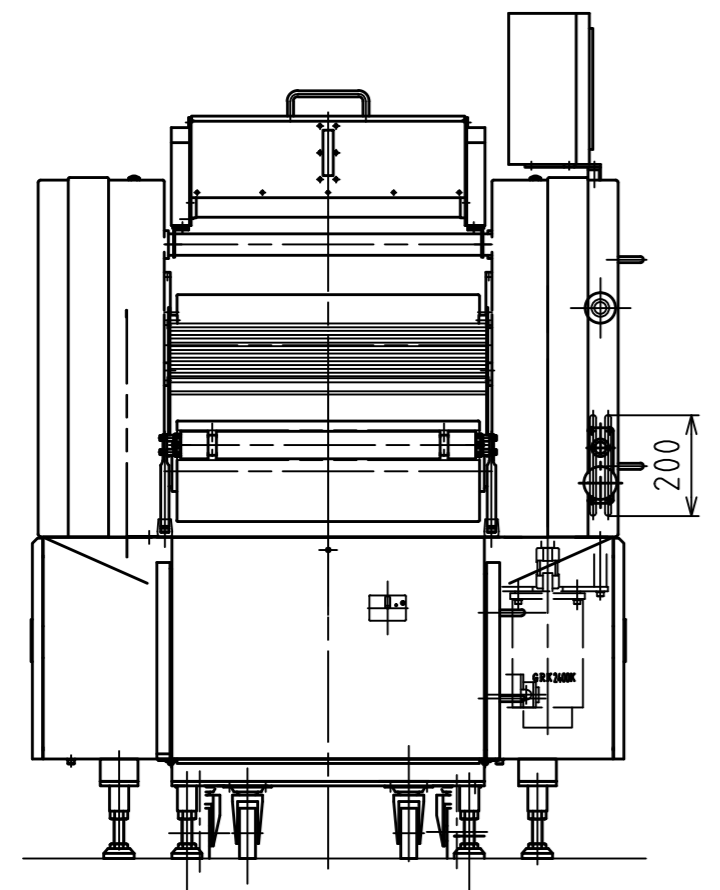


仕様	
電源	三相 200V
動力	ローラー用モーター 1.5KW
	コンベア用モーター 0.4x2=0.8KW
	ダスター用モーター 40W
	オイルポンプ用モーター 100W
	ローラー昇降用モーター 0.75KW
ローラー寸法	φ200 x 600L
ローラー間隙	0.3 ~ 50.3
コンベアベルト	600W x 3200L (エンドレス)
メモリー機構	40系統x2=80
	三菱シーケンサー
	三菱インバータ

表示ランプカバー色

- ・ 電源：赤
- ・ 運転：緑
- ・ 運転準備：緑



名称	CKG625S-SUS仕様		
備考	尺度		
REF.NO	1:15		
ORIG.DRAWINGS	2013/10/29	DWG.NO	CKG625S-S-029
CAD.ID-	年月日		
設計	製図	審査	承認
	OKADA		
KAMATA MACHINERY WORKS.			