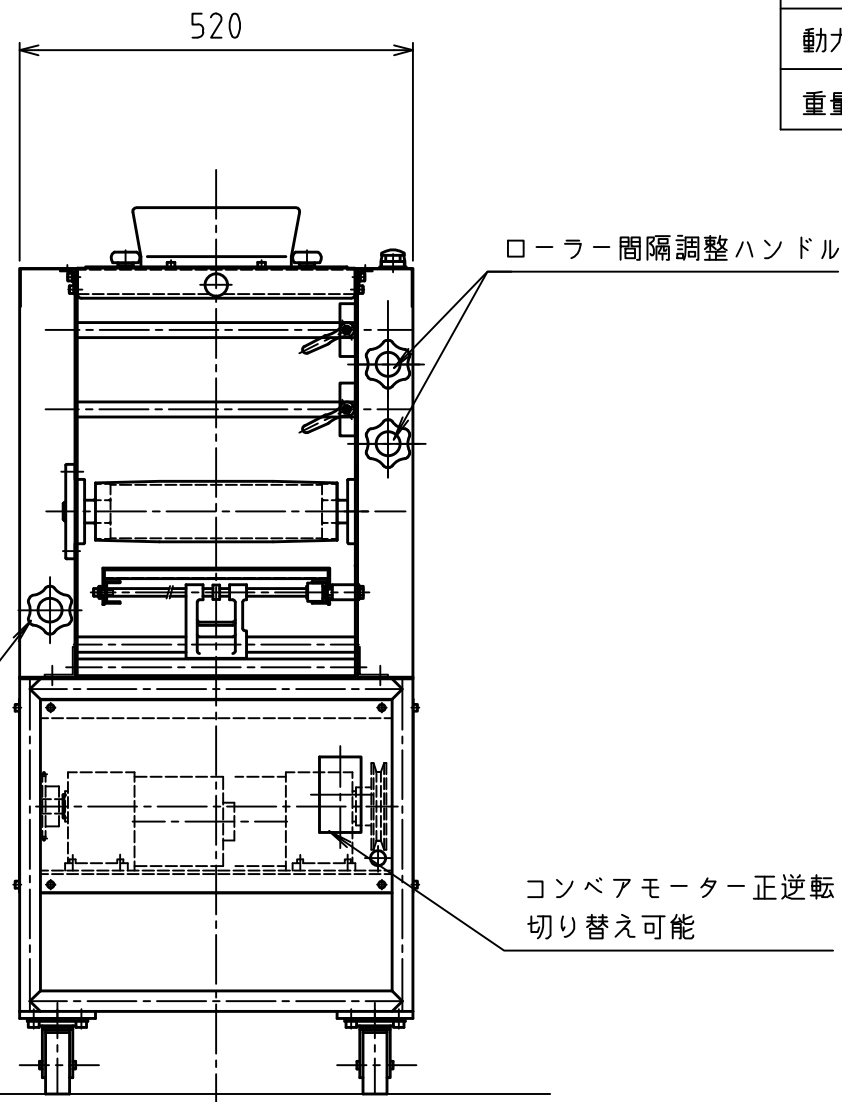
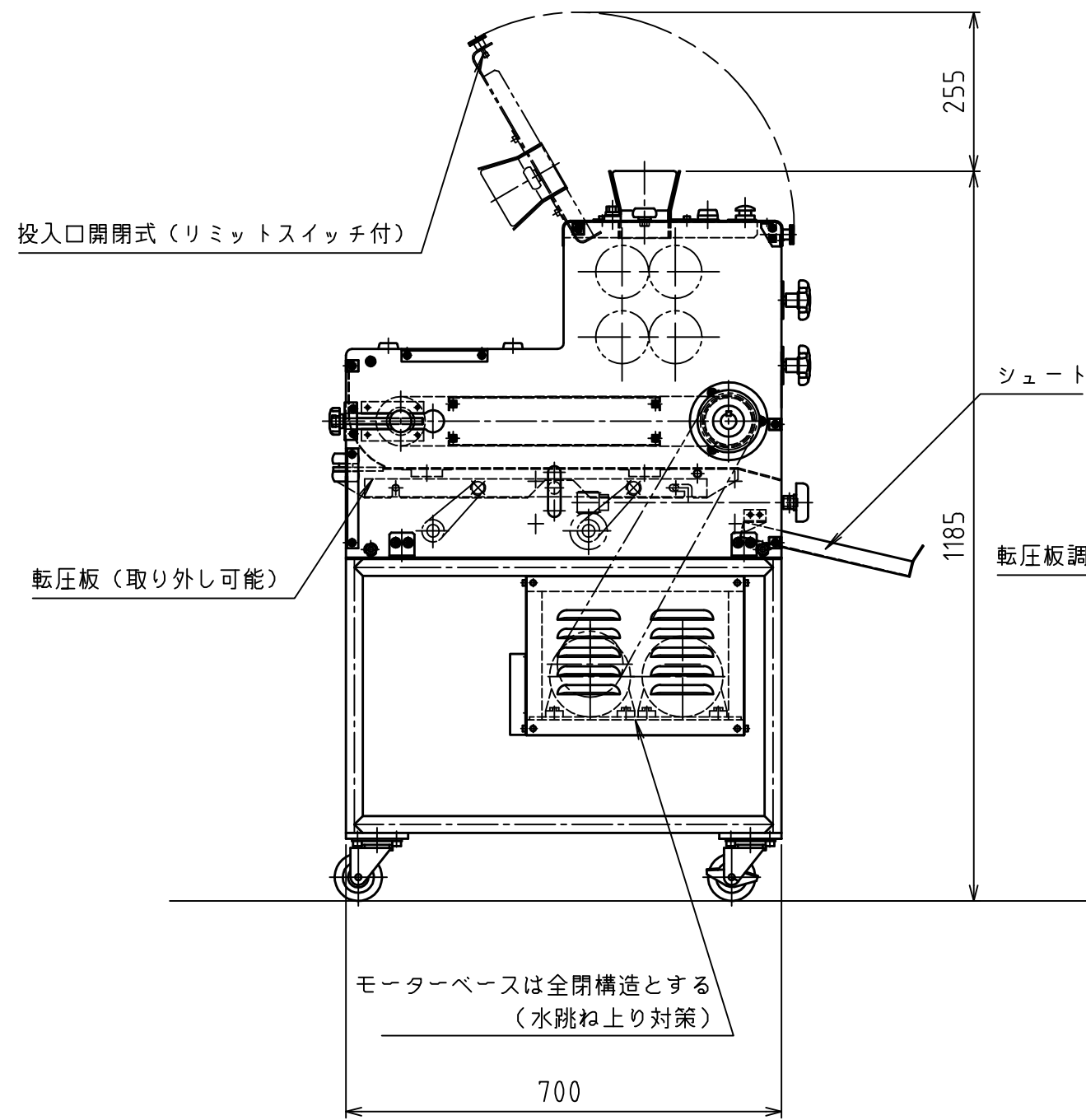


外形寸法 (m/m)	間口	520
	奥行	773
	高さ	1185
ローラー 寸法 (m/m)	直径	85
	長さ	250
	間隔	0.5~20
ベルト寸法	幅	300
	円周	1300
能力 (生地重量)	30~400g	
動力 (3P200V)	0.4kw	
重量	200 Kg	



E	名称		KY-302型 ミニモルダー	
D	備考		尺度	
C	REF.NO		1:10	
B	DWG.NO		KY302-S-101-A	
A	KAMATA MACHINERY WORKS.			
	設計	製図	審査	承認
		Ikebe		