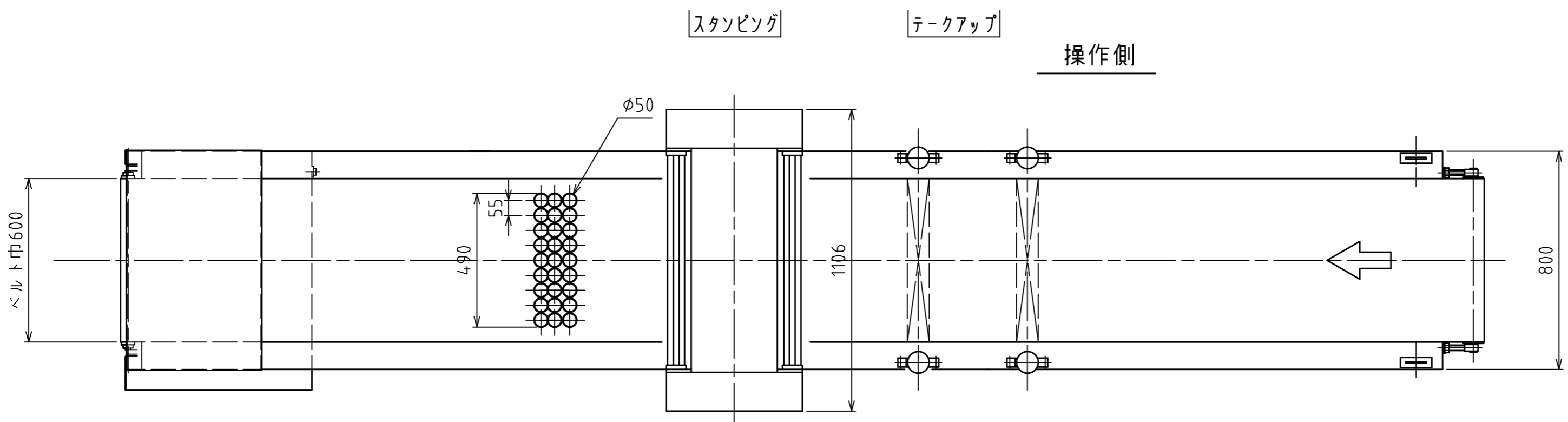
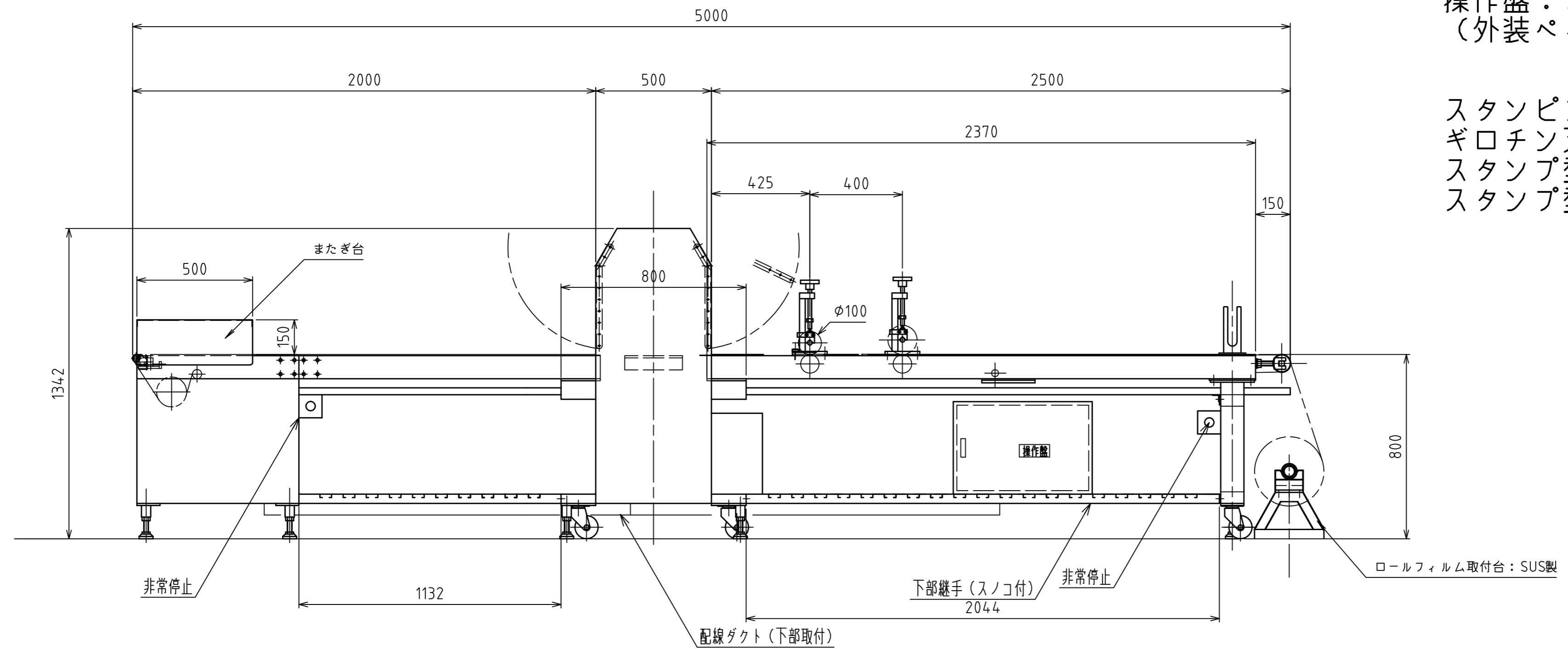


仕様	
電源	200V 3φ 30A
外形寸法	W5000xD1110xH1345
動力	スタンピング部 0.75KW コンベヤー部 0.4 KW
備考	



コンベアベッド：SUS製
 フレーム：SUS製
 フレーム内側：SUS板張
 フレームカバー：SUS製
 操作盤：SUS製
 (外装ペイントレス仕様)

スタンピングヘッド方式なので
 ギロチン刃カットの他に
 スタンプ型を取付する事で
 スタンプ型抜きが出来ます



E			名称	KTS5型 スタンピングカッター	
D			備考		尺度
C			REF.NO	KTS-S01-004	1:15
B			DWG.NO	KTS-S-015	
A	ORIG.DRAWINGS	2015/10/05	KAMATA MACHINERY WORKS.		
	CAD.ID-	年月日			
	設計	製図	審査	承認	
	OKADA				