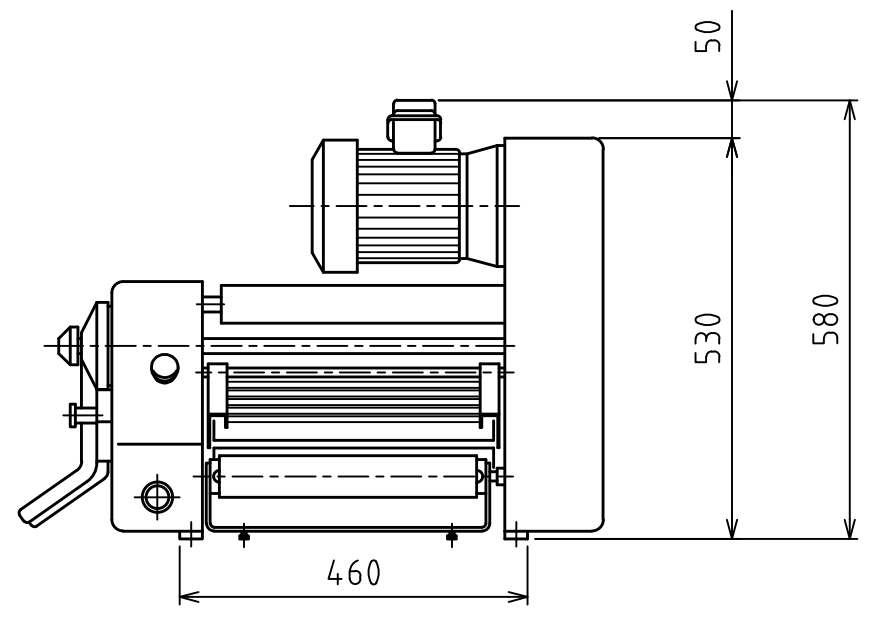
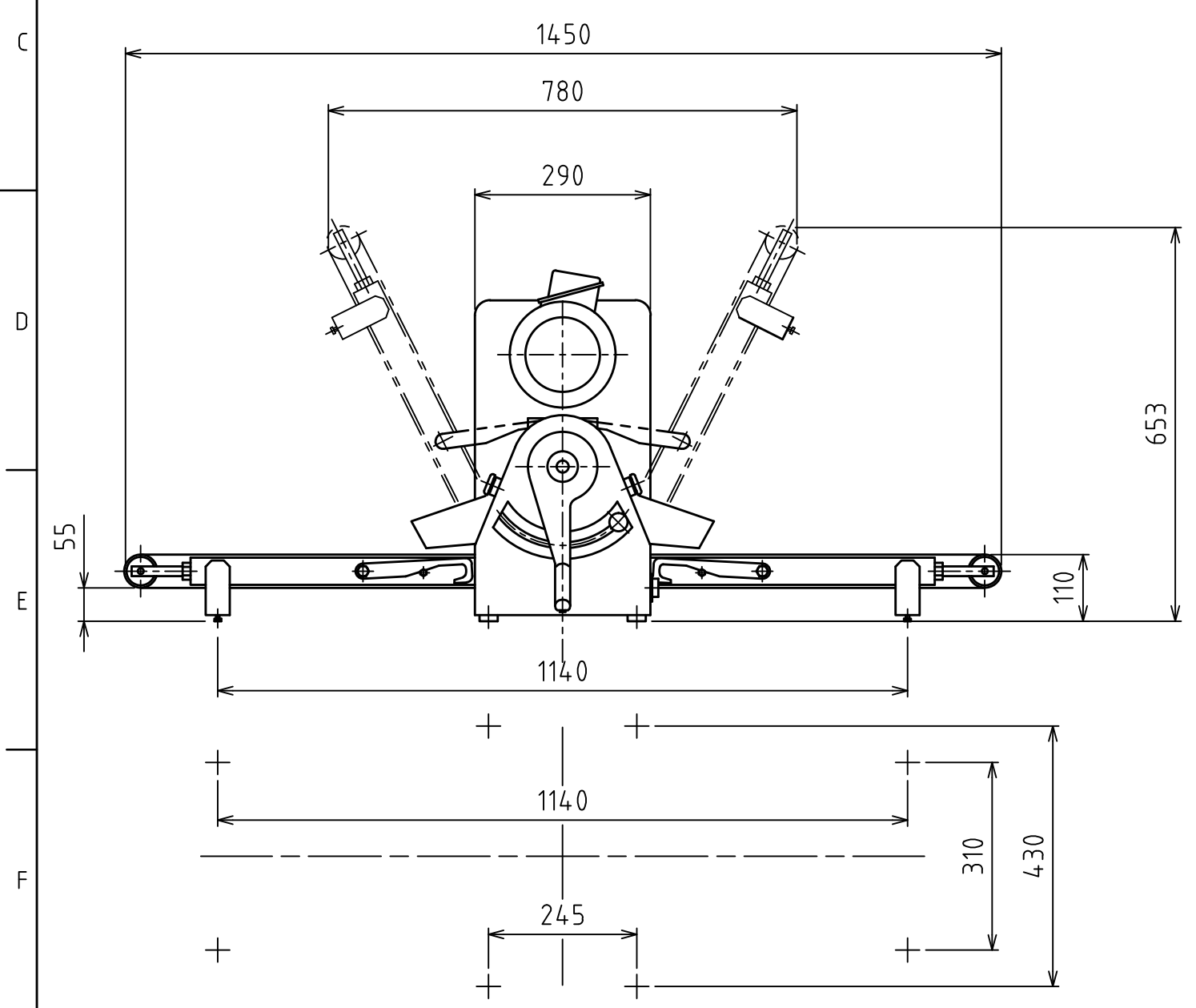
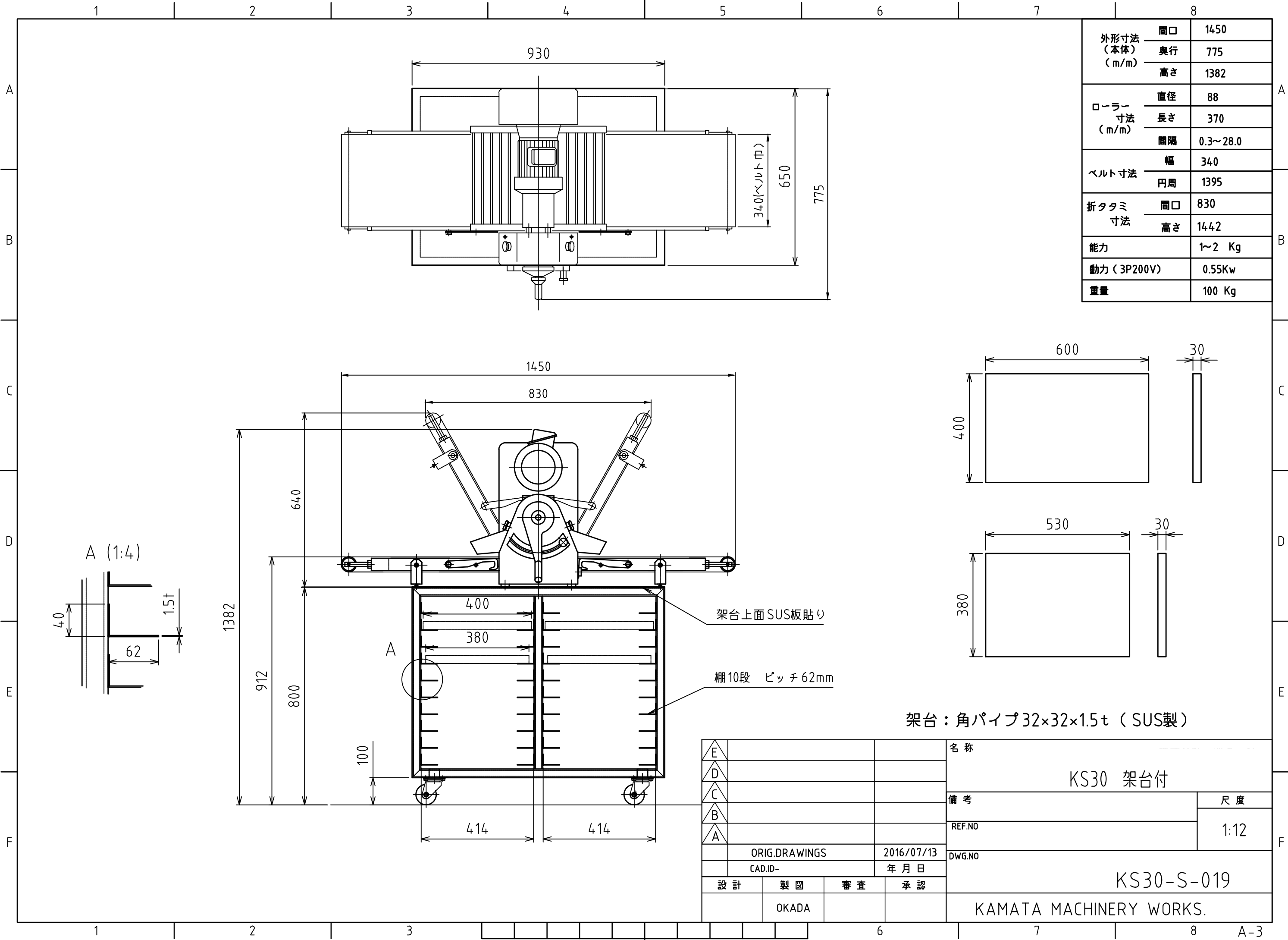


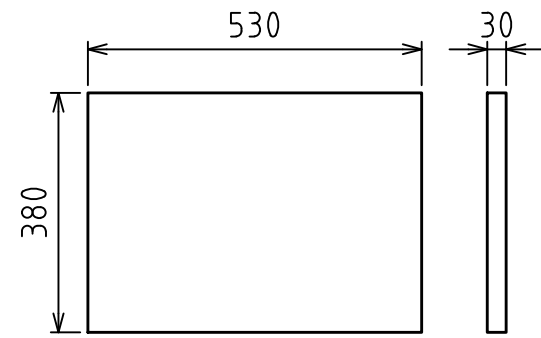
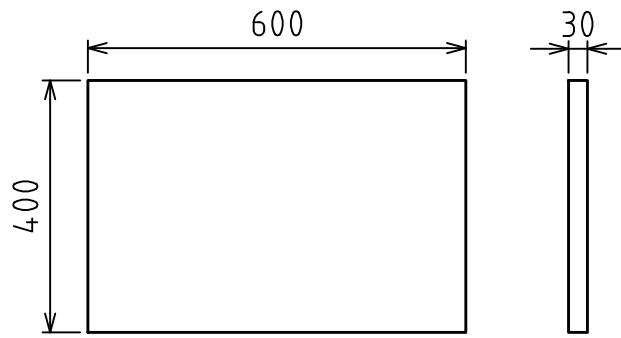
外形寸法 (m/m)	間口	1450
	奥行	775
	高さ	580
ローラー 寸法 (m/m)	直径	88
	長さ	370
	間隔	0.3~28.0
ベルト寸法	幅	340
	円周	1395
折タタミ 寸法	間口	780
	高さ	653
能力	1~2 Kg	
動力 (3P200V)	0.55Kw	
重量	100 Kg	



5		名称	標準
4		KS30卓上型リバーシート	
3		備考	尺度
2		REF.NO	1:10
1		DWG.NO	SK-3-2057
	設計	製図	審査
		IKebe	
		年月日	承認
		01/08/09	
		ORIG.DRAWINGS	
		CAD.ID-	
		KAMATA MACHINERY WORKS.	



外形寸法 (本体) (m/m)	間口	1450
	奥行	775
	高さ	1382
ローラー 寸法 (m/m)	直径	88
	長さ	370
	間隔	0.3~28.0
ベルト寸法	幅	340
	円周	1395
折タタミ 寸法	間口	830
	高さ	1442
能力	1~2 Kg	
動力 (3P200V)	0.55Kw	
重量	100 Kg	



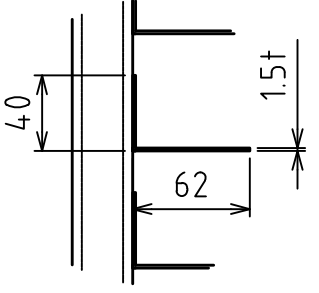
E	名称		KS30 架台付	
D	備考		尺度	
C	REF.NO		1:12	
B	ORIG.DRAWINGS		2016/07/13	
A	CAD.ID-		年月日	
設計		製図	審査	承認
		OKADA		
		DWG.NO		
		KS30-S-019		
		KAMATA MACHINERY WORKS.		

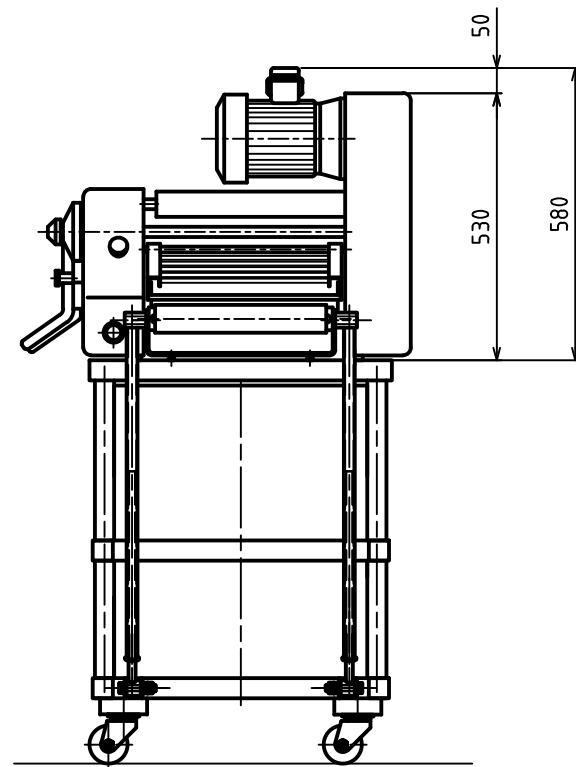
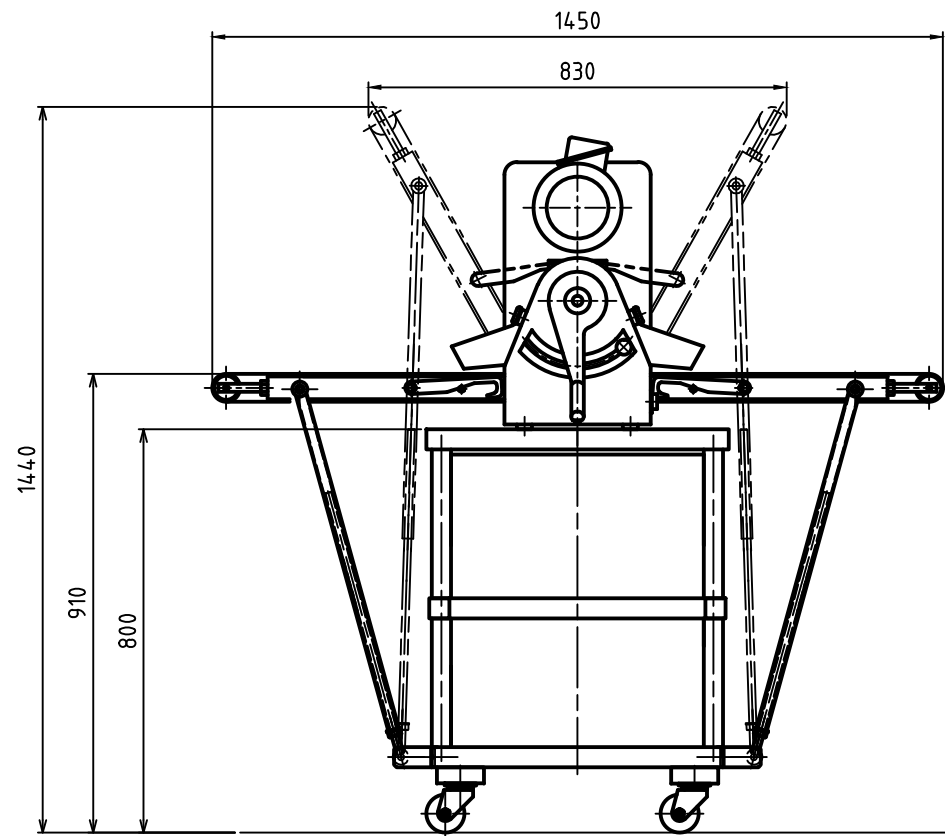
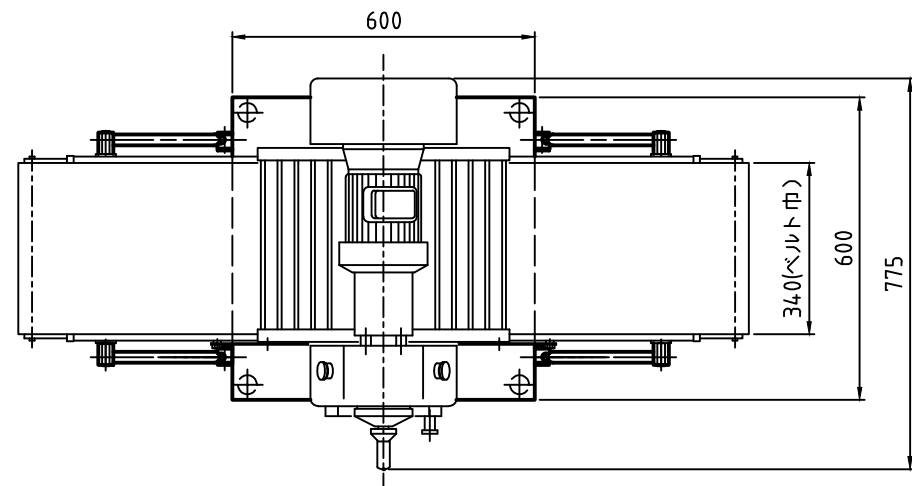
架台：角パイプ32×32×1.5t (SUS製)

架台上面SUS板貼り

棚10段 ピッチ62mm

A (1:4)





外形寸法 (本体) (m/m)	間口	1450
	奥行	775
	高さ	580+40
ローラー 寸法 (m/m)	直径	88
	長さ	370
	間隔	0.3~30.0
ベルト寸法	幅	340
	円周	1395
折タタミ 寸法	間口	830
	高さ	640
能力	1~2 Kg	
動力 (3P200V)	0.55Kw	
重量	100 Kg	

E		名称	KS30 (架台付)	
D		備考		尺度
C		製図		1:10
B		年月日	2012/05/02	
A		原図		
ORIG.DRAWINGS		2012/05/02	製図	
CAD.D-		年月日	承認	
設計	製図	審査	承認	
	OKADA			
			KS30-S-015	
			KAMATA MACHINERY WORKS.	