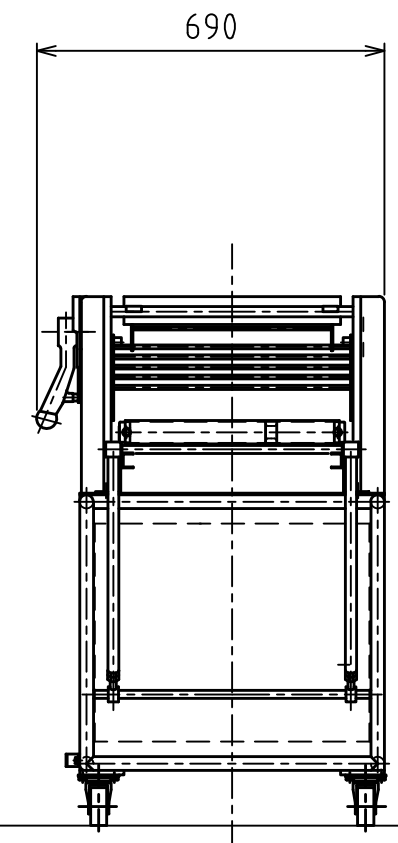
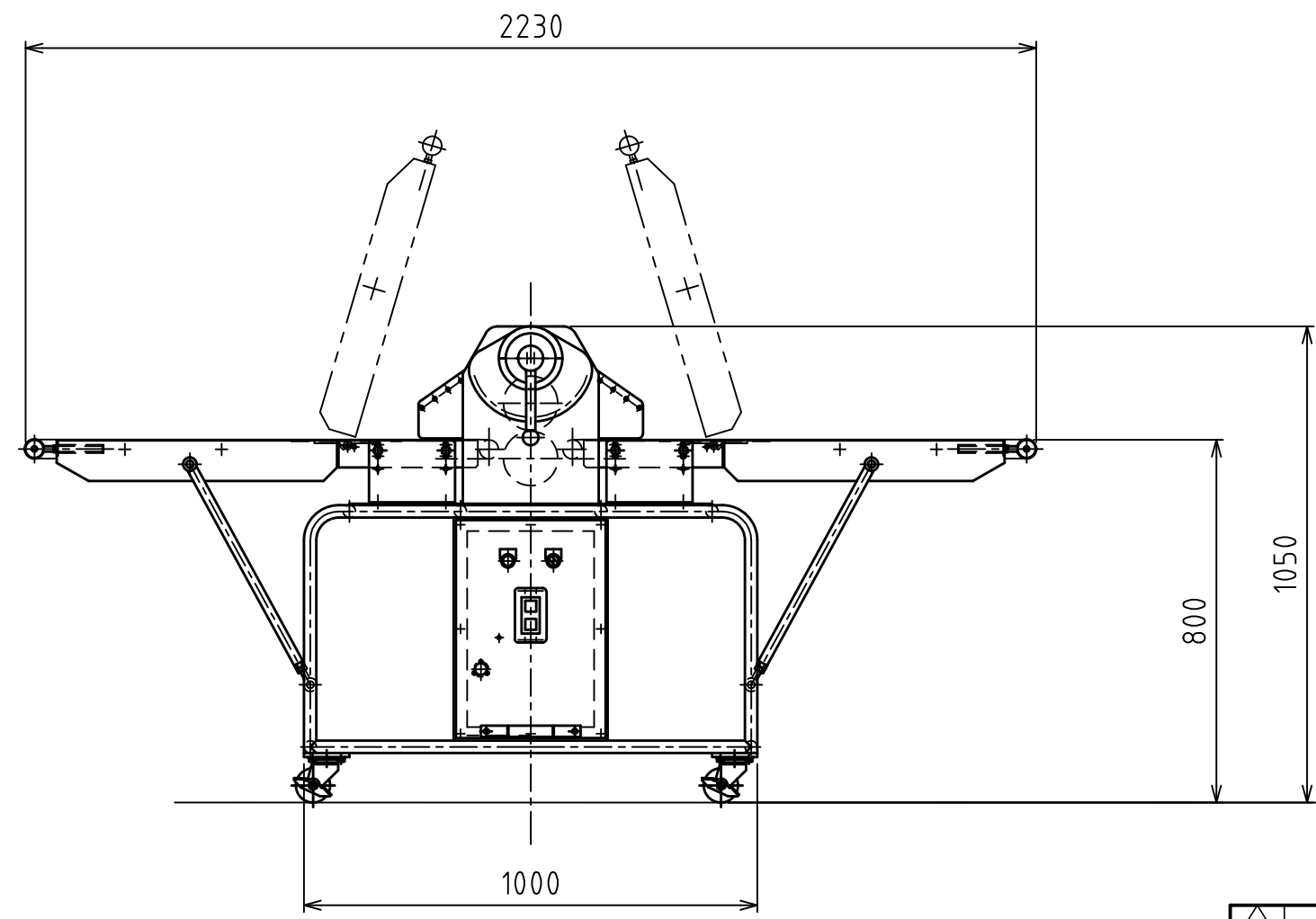
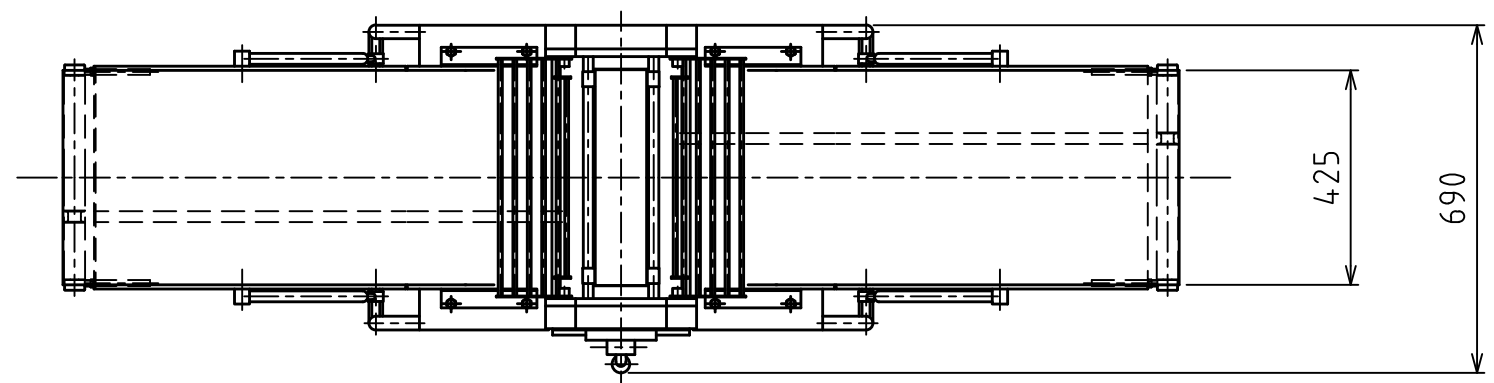


1 2 3 4 5 6 7 8

A
B
C
D
E
F



外形寸法 (m/m)	間口	2230
	奥行	690
	高さ	1050
ローラー 寸法 (m/m)	直径	120
	長さ	430
	間隔	0.3~25.0
ベルト寸法	幅	425
	円周	2130
折たたみ 寸法	間口	1000 $\triangle A$
	高さ	1470
能力	2~3 Kg	
動力(3P200V)	0.4Kw	
重量	250 Kg	

E				名称	KR25型リバースシート	
D				備考	尺度	
C					1:15	
B				REF.NO		
A	折りたたみ時間口寸法修正	原	2017/3/13	DWG.NO	SK-3-2059-A	
	ORIG.DRAWINGS		03/05/16	KAMATA MACHINERY WORKS.		
	CAD.ID-		年月日			
	設計	製図	審査	承認		
		ikebe				

1 2 3 4 5 6 7 8 A-3