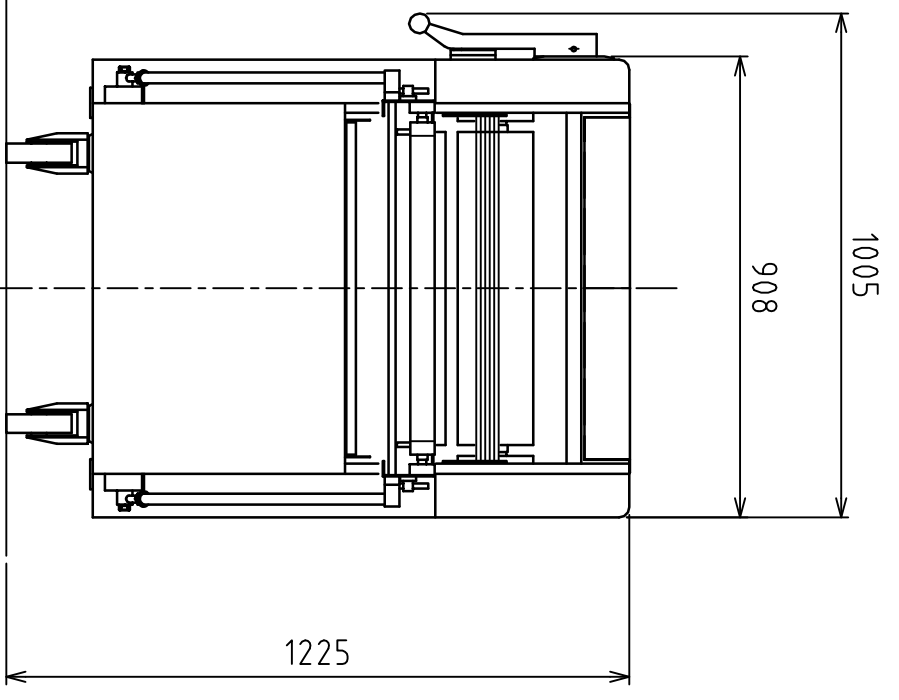
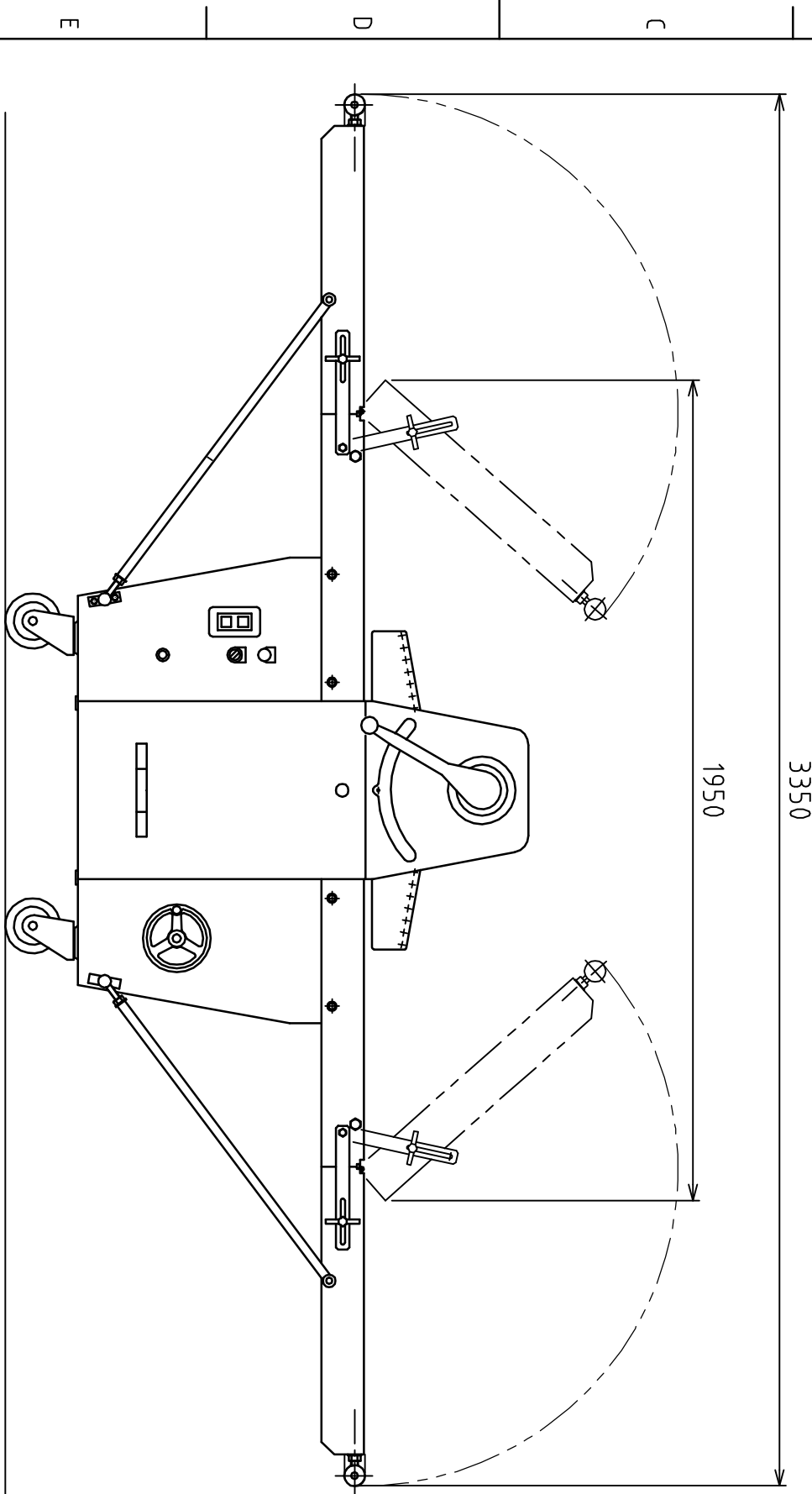


外形寸法 (m/m)	間口	3350
	奥行	1005
ローラー 寸法 (m/m)	直径	150
	長さ	620
ベルト寸法	幅	605
	円周	3120
折タミ 寸法	間口	1950
	高さ	1480
能力	5~6 Kg	
動力(3P200V)	2.3KW	
重量	530 Kg	



E	名称	KLDJバーンスシート	
D	備考	REF.NO	尺慮
C			1:15
B		DWGNO	
A		SK-3-2068	
	設計	製図	審査
		Ikebe	
	ORIG.DRAWINGS	01/08/08	年月日
	CAD.D-		承認

KAMATA MACHINERY WORKS.

1 2 3 4 5 6 7 8 A-3