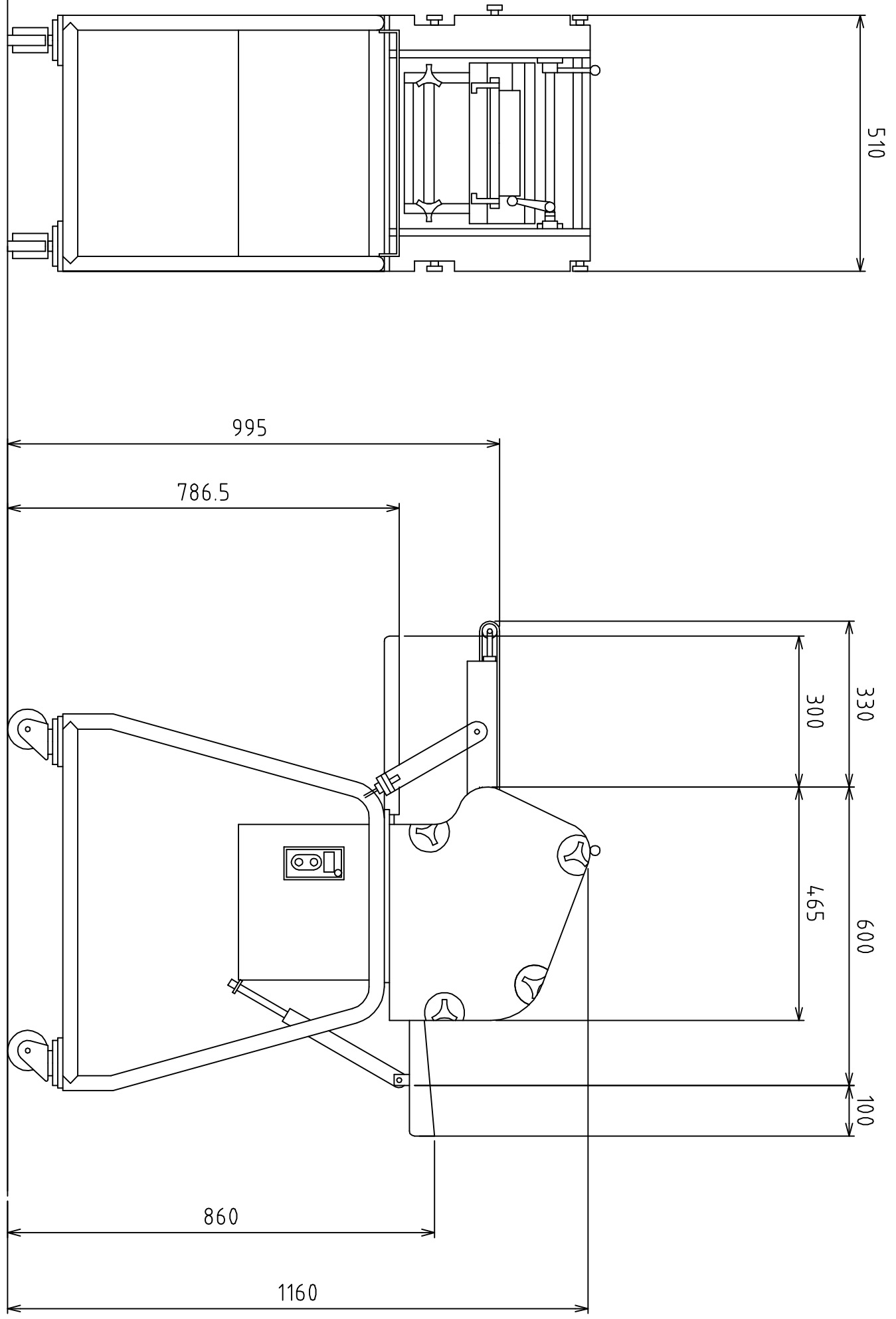


間口	1030
奥行	510
高さ	1160
ローラー 寸法 (m/m)	直径 上41 下100 長さ 230 間隔 0.1~12
ベルト寸法	幅 230 円周 460 (640)
能力	1200個/時
動力 (3P200V)	0.20kw
重量	90 Kg



E				
D				
C				
B				
A				
ORIG.DRAWINGS		01/08/08	年月日	
CAD.D-				
設計	製図	審査	承認	
	Ikebe			

名称	KCC200 クロツサンモルター	
備考		尺 度
REF.NO		1:10
DWG.NO	SK-3-2067	
KAMATA MACHINERY WORKS.		

1 2 3 4 5 6 7 8 A-3