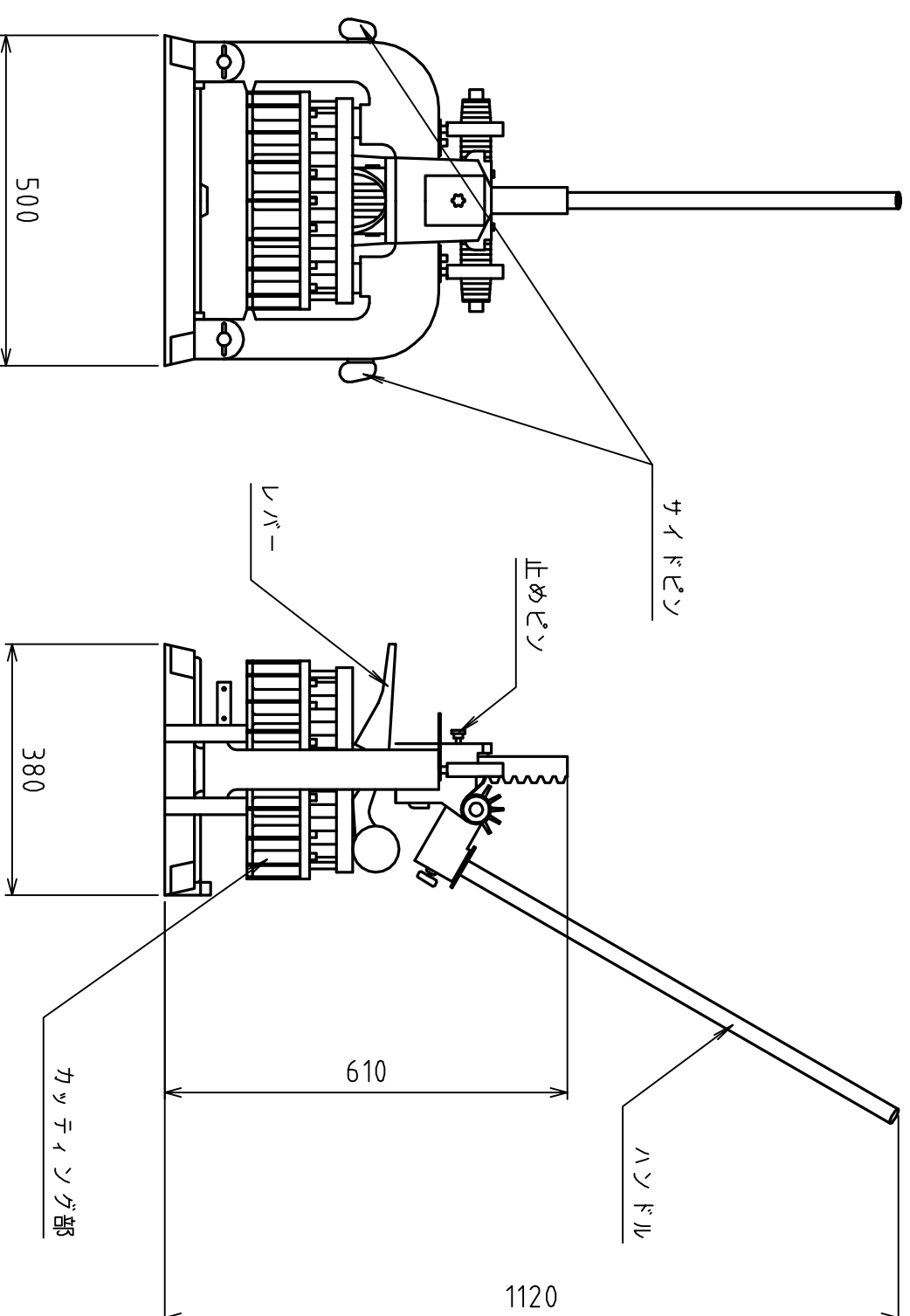


型式	HD36
外形寸法 (m/m)	W500×D380×H610 (ハンドルを加えた寸法H1120)
重量 (kg)	80
分割数	36
分割範囲	30~90g



E	名称	HD36 ハンド Divider	
D	備考	尺 度	1:10
C	REF NO	DWGNO	
B	設計	製 図	2005/11/21
A	CAD ID	審 査	年 月 日
		Ikebe	承認
KAMATA MACHINERY WORKS.		OS-S-011	

