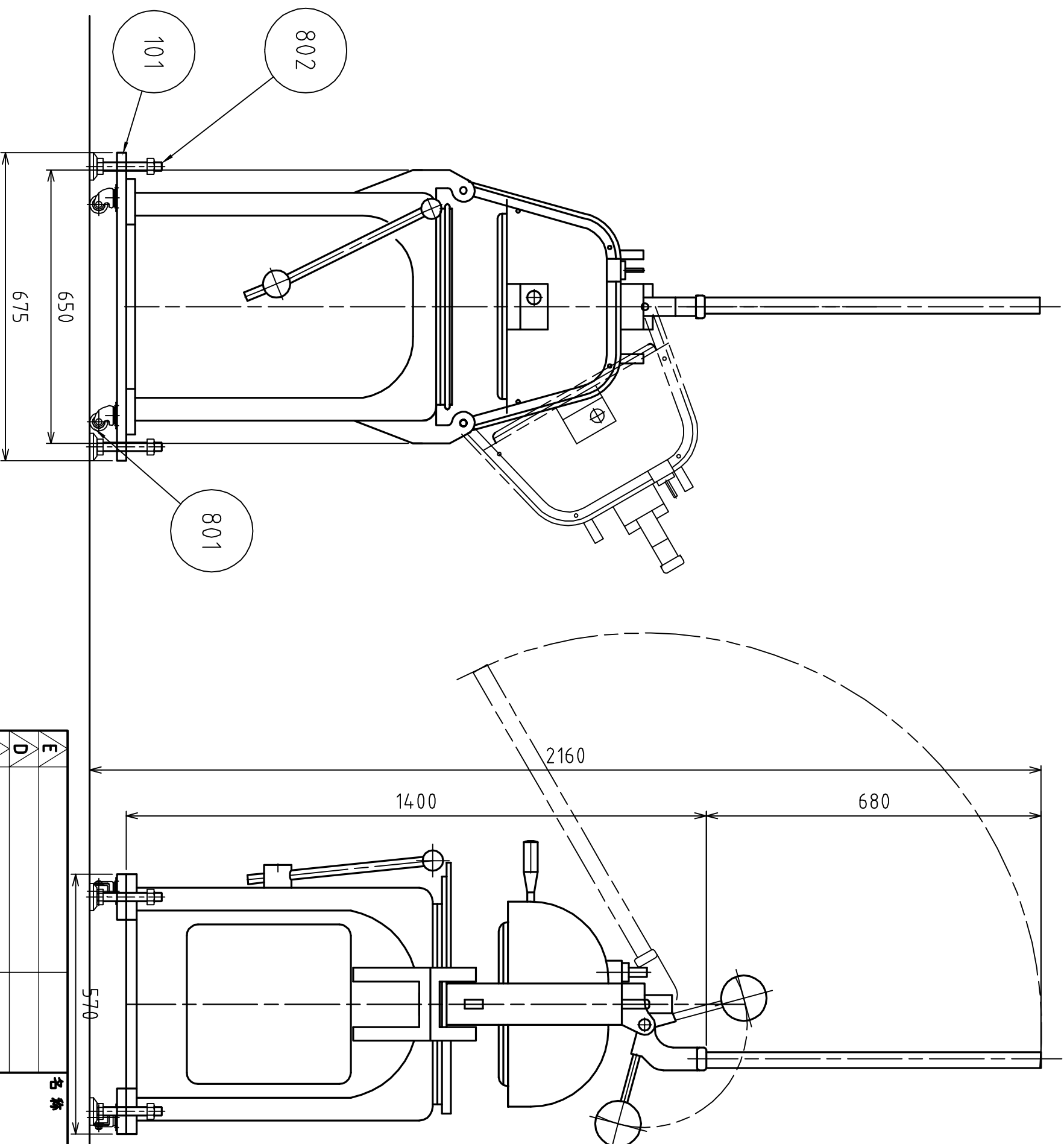


型式	DR30B
外形寸法 (m/m)	W675×D570×H2080
動力	3P 200V 0.75kW
重量 (kg)	340Kg
分割量	30個
分割範囲	30~90g



E				
D				
C				
B				
A				
ORIG.DRAWINGS		07/01/12	年月日	
CAD.D-			承認	
設計	製図	審査	承認	
D.Kaetsu				

名称		DR30B(キヤスター付)	
備考	セミオートタイプ	尺慮	1:10
REF.NO	OS-Z010-2-001		
DWGNO	OS-S-010		
KAMATA MACHINERY WORKS.			

品番	図番・型番	部品名称	材質	個数	備考
802	KC-1275-B-2	レベルジャスター	タキゲン	4	
801	K-100HB2-40-EP	キヤスター	タキゲン	4	
101	OS-Z010-2-101	キヤスター取付プレート	SS41	2	

1 2 3 4 5 6 7 8 A-3