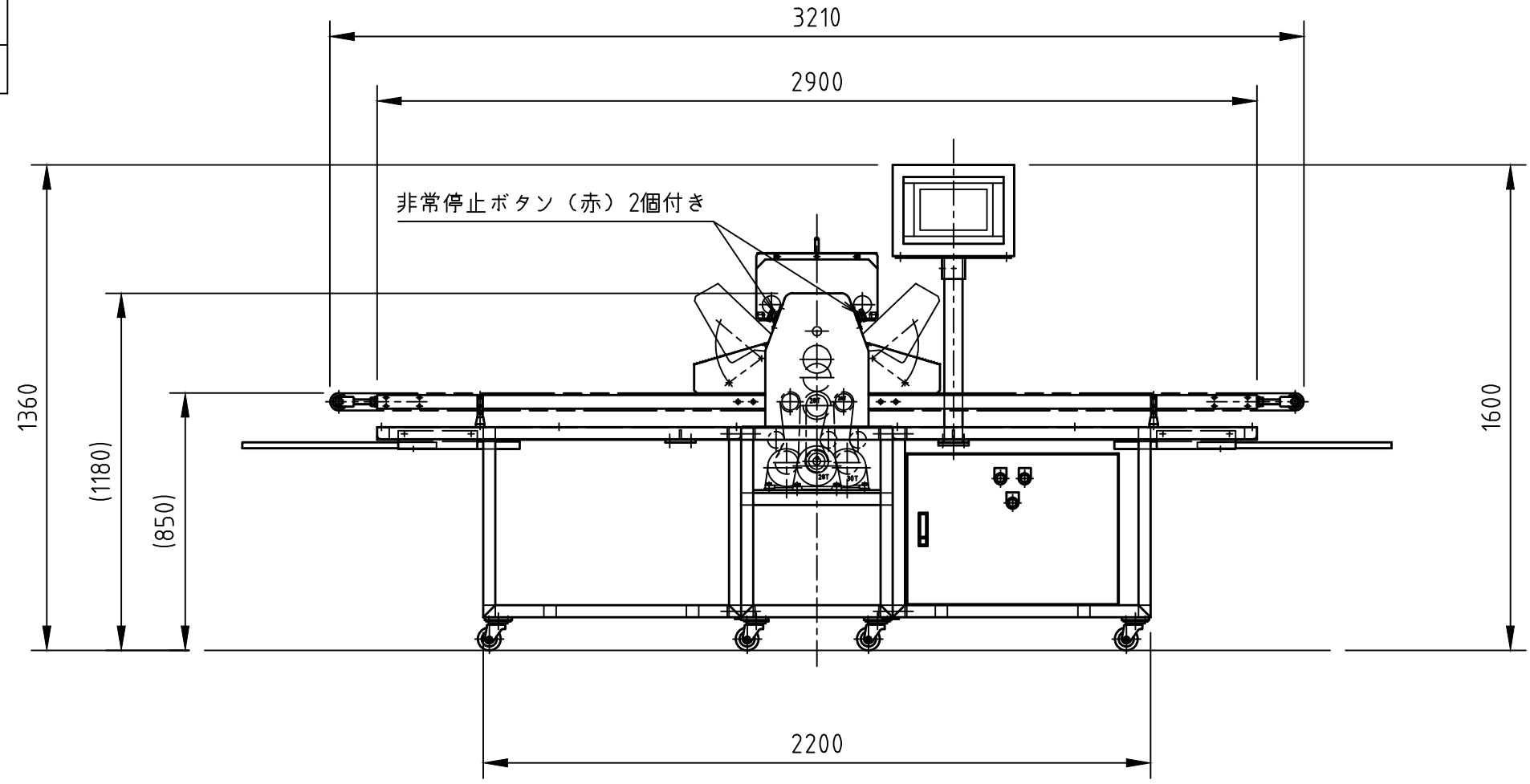
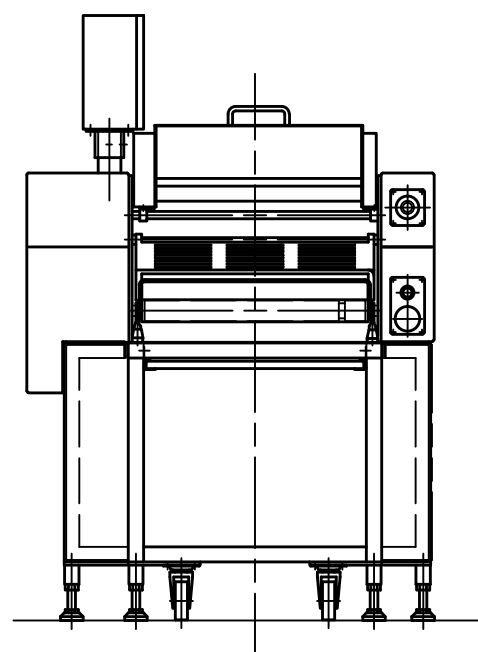
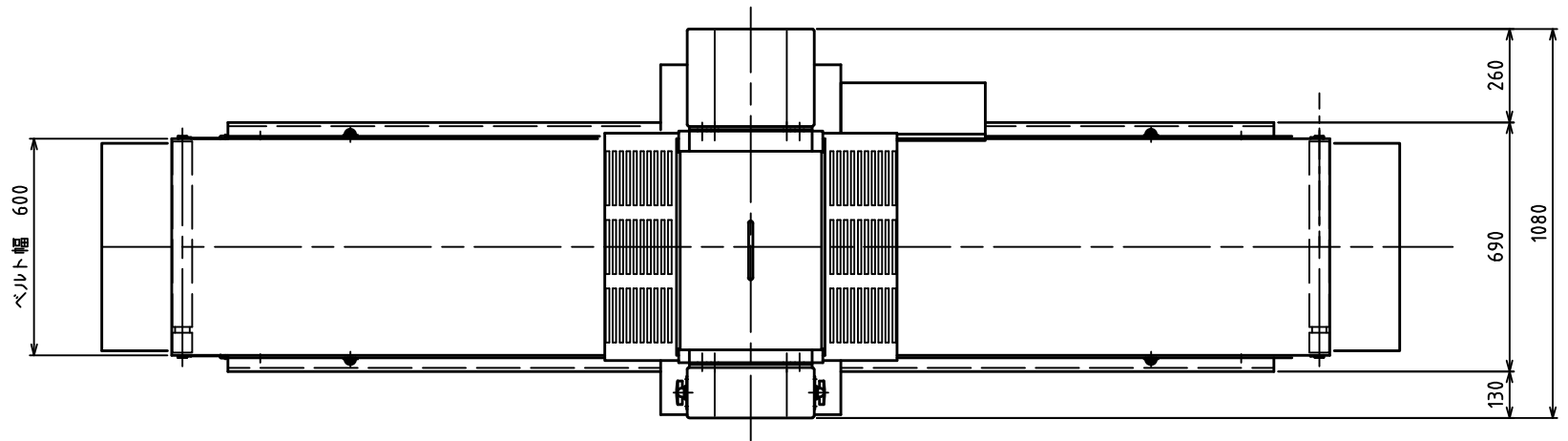


1 2 3 4 5 6 7 8

A  
B  
C  
D  
E  
F

外形寸法 (m/m)	間口	3210
	奥行	1080
	高さ	1600
ローラー 寸法 (m/m)	直径	92
	長さ	630
	間隔	0.3~60.3
ベルト寸法	幅	605
	円周	3150
能力	5~6 Kg	
動力 (3P200V)	0.84kw	
重量	400 Kg	



E		名称	CKG696型リバースシート	
D		備考		尺度
C		REF.NO		1:20
B		DWG.NO	CKG696-S-013	
A		設計	製図	審査
			HARA	
		2015/05/18	年月日	KAMATA MACHINERY WORKS.

1 2 3 4 5 6 7 8 A-3