

# KR4330 /5530

多用途に使える万能延ばし機。  
ステンレス仕様で衛生的。  
各所に改良の加わった New モデル！



## 標準装備

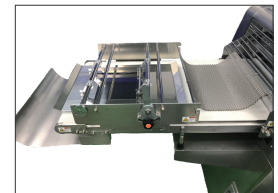
フットスイッチ



生地受け皿



## オプション



【オプション】  
加圧板：リバースシートのローラーでガス抜きされたパンを棒状に成形します。モルダー兼用としてお使いいただけます。  
ショートベット：ワイド幅の短いショートベットタイプもご用意いたしました。  
半自動：ハンドルをメモリ盤に差し込むと、自動でコンベアが反転するタイプです。

## 製品特徴

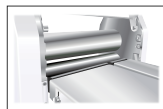
### ■ 清掃、メンテナンス

上下一体型のカキ板になりワンタッチで着脱ができるようになりました。材質も樹脂製となり清掃、メンテナンスもしやすくなりました。



### ■ 衛生面の向上

外装オールステンレス仕様に仕上げました。塗装剥がれによる異物混入がなくなります。



### ■ コンベア下のデッドスペースを軽減

旧型機ではコンベアの支えとしてステーが斜めに通っており、スペースを潰していました。コンベアの支えを無くし、足で直接重さを受ける構造にしたことにより、コンベア下に物やラックなどが置けるようになりました。専用ラックの製作もオプションにて可能です。



### ■ スピード調整

これまでは入側コンベア、圧延ロール、出側コンベアのスピードは固定速でした。新型ではポリウムを本体正面に設置し、ポリウムを回すことで入側コンベアのスピード調整が簡単にできるようになりました。生地の状態に合わせ即座に変更可能です。



### ■ サイズ展開

標準サイズであるベルト幅 430mm に加え、ご希望の多かった 550mm 幅もごございます。より多くの生地を一度に圧延できます。



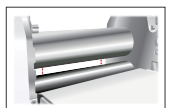
### ■ ローラー間隔目盛り

これまで目盛りの指示針や目盛りそのものが見つからないとお声をもとに、針を固定し目盛りを可動式にしたことにより見やすくなりました。作業性がよくなります。



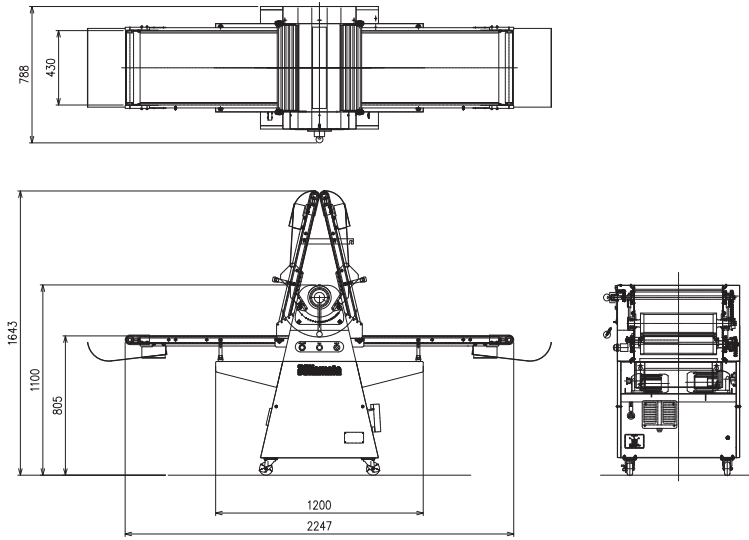
### ■ ローラー間隔

圧延効率に優れた直径 120 mm の太いローラーは旧型機からそのまま採用し、ローラー間隔が前機種で最大開口 25 mm だったものを最大 30mm まで開くようにしました。厚みのある生地でも負担を掛けることなく圧延できます。コンベア上での仮延ばし作業の軽減が期待できます。

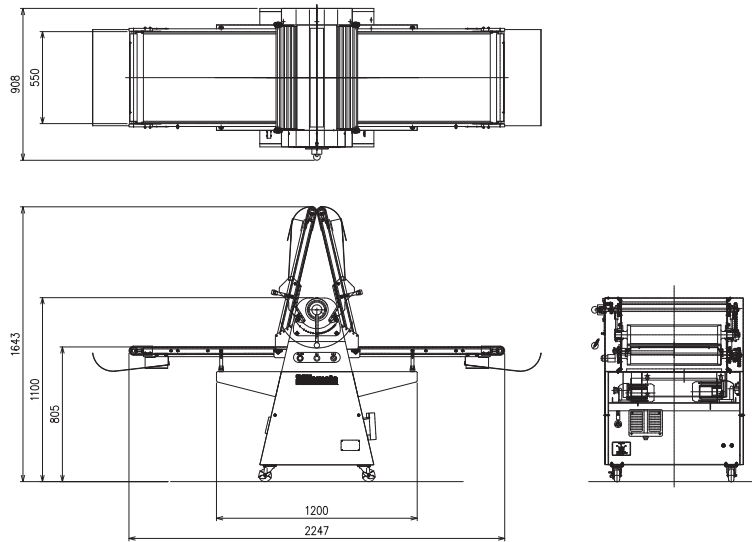


## ■ 寸法図

### 外形寸法図 (KR4330)



### 外形寸法図 (KR5530)



## ■ 仕様

型式	KR4330	KR5530
寸法	W2247 x D788 x H1100mm	W2247 x D908 x H1100mm
重量	250kg	320kg
ローラー	120φ ※有効幅430mm	120φ ※有効幅550mm
ローラー間隔	0.5~30mm	0.5~30mm
コンベヤーベルト	幅430mm x 円周2130mm	幅550mm x 円周2130mm
動力	3P 200Vローラー0.4Kw コンベヤー0.2Kw x 2 = 0.8kw	3P 200Vローラー0.4Kw コンベヤー0.2Kw x 2 = 0.8kw
能力	2~3kg	2.5~4kg
折りたたみ寸法	W1200 x D788 x H1643mm	W1200 x D908 x H1643mm
ショートベッド	W1887 x D788 x H1100mm	W1887 x D908 x H1100mm

◎仕様は改良のため予告なく変更することがありますので、ご用命の際はご確認ください。



製パン機械・機器の製造・販売

株式会社 鎌田機械製作所

本社: 〒351-0022 埼玉県朝霞市東弁財1-3-3 朝霞駅前ビル301  
日高工場: 〒350-1205 埼玉県日高市原宿746

FAX 042-978-6683

TEL 042-984-1261

✉ info@kamata-machine.co.jp